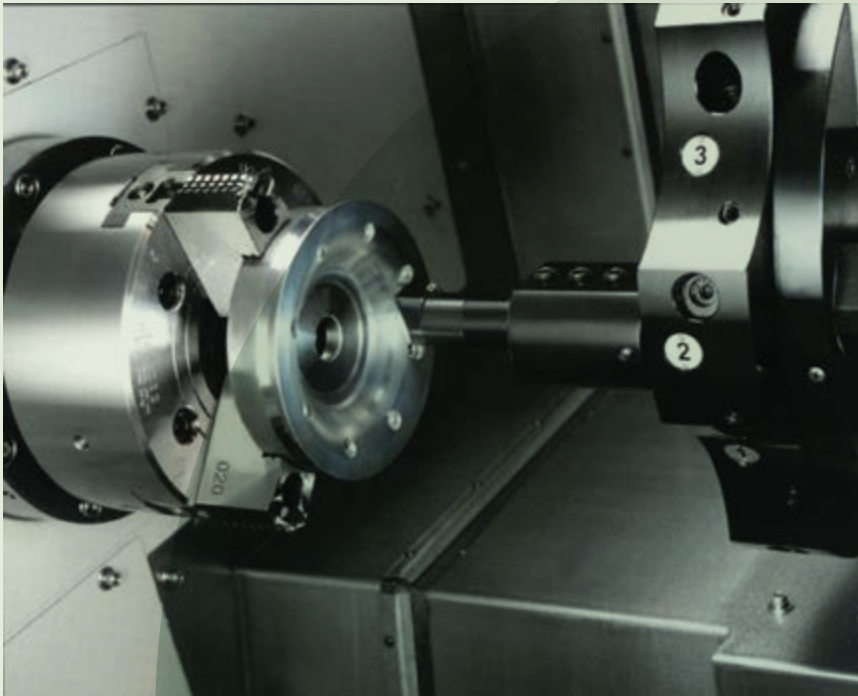


ПАТРОНЫ ТОКАРНЫЕ И КОМПЛЕКТУЮЩИЕ





СЕРИЯ HJ

Рис. 1

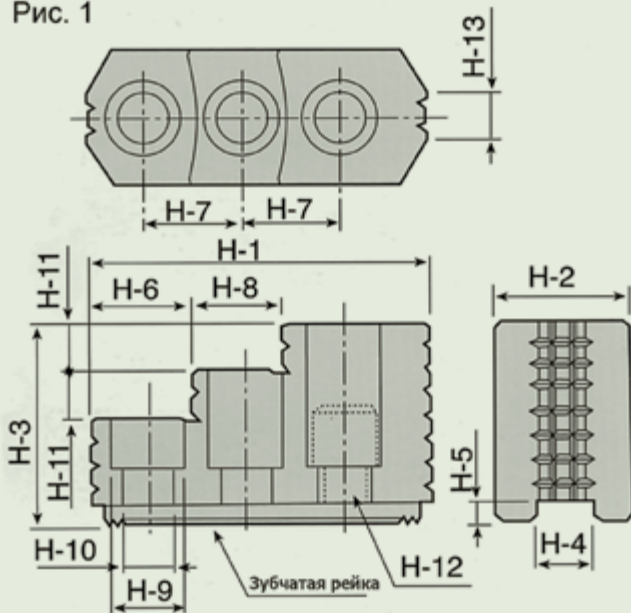
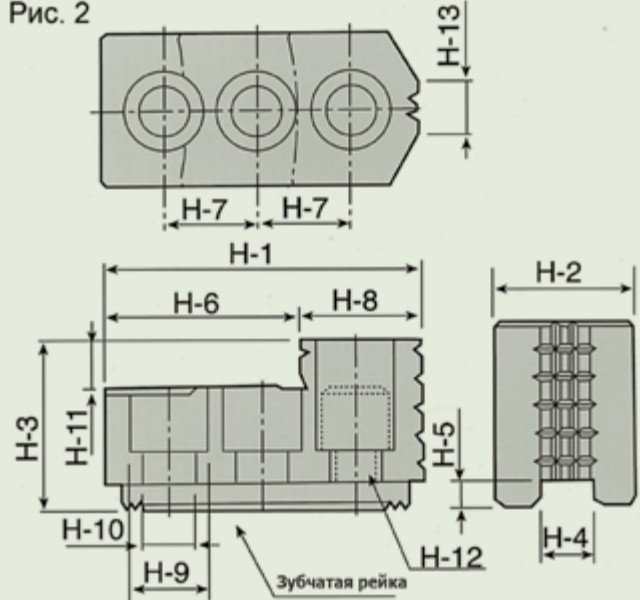


Рис. 2

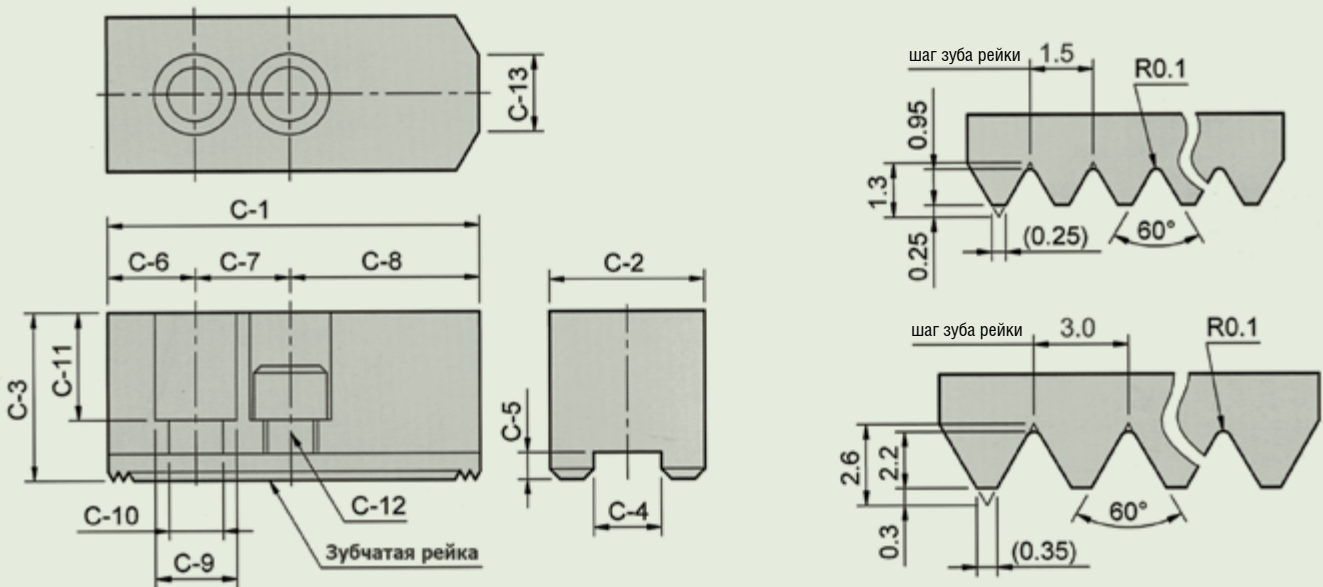


Модель	H-1	H-2	H-3	H-4	H-5	H-6	H-7	H-8	H-9	H-10	H-11	H-12	H-13	Шаг зуба рейки	Схема	Патрон	Масса комплекта (кг)
HJ05	53	23	27.5	10	4	30.5	14	22.5	13.5	8.5	10	M8	6	1.5x60°	Рис. 2	N-204.N-205	0.4
HJ06	67	31	36	12	5	39.5	20	27.5	17	11	10	M10	11	1.5x60°	Рис. 2	N-206.V-206	1.0
HJ08	86	35	51	14	5	31	25	18	19	13	12	M12	12	1.5x60°	Рис. 1	N-208.V-208	1.9
HJ10	99.5	40	54	16	5	43	30	17	19	13	13	M12	15	1.5x60°	Рис. 1	N-210.V-210	2.9
HJ12	103	50	52	21	4	62.5	30	40.5	25	17	17	M16	30	1.5x60°	Рис. 2	N-212	3.5
HJ12-1	103	50	52	18	5	62.5	30	40.5	22	15	17	M14	30	1.5x60°	Рис. 2	V-212	3.6
HJ-15	149	62	86	22	8	63	43	34	32	21	20	M20	40	1.5x60°	Рис. 1	N-215.N-218	9.6
HJ15-1	149	62	86	25.5	5	63	43	34	32	21	20	M20	40	1.5x60°	Рис. 1	V-215	9.5
HJ24-1	159.5	80	90	25	9	104.5	50	55	32	21	40	M20	55	3.0x60°	Рис. 2	N-220.N-224.V-221.V-224	14.3

СЫРЫЕ КУЛАЧКИ ДЛЯ
ГИДРАВЛИЧЕСКИХ ПАТРОНОВ

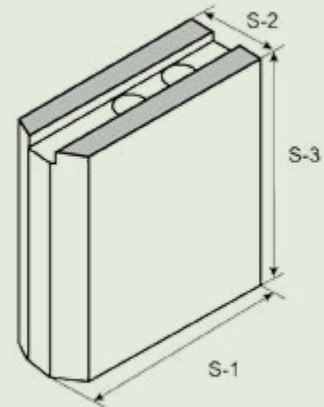


СЕРИЯ НС



Модель	C-1	C-2	C-3	C-4	C-5	C-6	C-7	C-8	C-9	C-10	C-11	C-12	C-13	Шаг зуба рейки	Патрон	Масса комплекта (кг)
НС04	53	23	23	10	5	9	14	30	13.5	9	14	M8	3	1.5x60°	N-204	0.45
НС05	62	25	30	10	5	9	14	39	13.5	9	21	M8	5	1.5x60°	N-205	0.7
НС06	73	31	36	12	5	15	20	38	17	11	23	M10	14	1.5x60°	N-206.V-206	1.5
НС08	95	35	37	14	5	24	25	46	19	13	22	M12	16	1.5x60°	N-208.V-208	2.4
НС10	110	40	42	16	5	30	30	50	19	13	27	M12	18	1.5x60°	N-210.V-210	3.7
НС12	130	50	50	21	5	39	30	61	25	17	30	M16	23	1.5x60°	N-212	6.5
НС15	165	62	62	22	8	37	43	85	32	21	38	M20	-	1.5x60°	N-215.N-218	12.5
НС12-1	130	50	50	18	5	39	30	61	23	15	30	M14	23	1.5x60°	V-212	6.6
НС15-1	165	62	62	25.5	5	37	43	85	32	21	38	M20	-	1.5x60°	V-215.V-218	12.5
НС24-1	180	65	70	25	9	40	60	80	32	21	45	M20	-	3.0x60°	N-220.N-224.V-221.V-224	15.8

СЫРЫЕ КУЛАЧКИ, УВЕЛИЧЕННЫЕ ПО ВЫСОТЕ



SJ05

Размер Артикул	Длина S-1	Ширина S-2	Высота S-3	Шаг зуба рейки
SJ05036	62	23	36	1,5x60°
SJ05048	62	23	48	1,5x60°
SJ05070	62	23	70	1,5x60°
SJ05100	62	23	100	1,5x60°

SJ10

Размер Артикул	Длина S-1	Ширина S-2	Высота S-3	Шаг зуба рейки
SJ10050	110	40	50	1,5x60°
SJ10060	110	40	60	1,5x60°
SJ10070	110	40	70	1,5x60°
SJ10080	110	40	80	1,5x60°
SJ10090	110	40	90	1,5x60°
SJ10100	110	40	100	1,5x60°
SJ10120	110	40	120	1,5x60°
SJ10150	110	40	150	1,5x60°
SJ10180	110	40	180	1,5x60°
SJ10200	110	40	200	1,5x60°

SJ06

Размер Артикул	Длина S-1	Ширина S-2	Высота S-3	Шаг зуба рейки
SJ06036	73	31	36	1,5x60°
SJ06050	73	31	50	1,5x60°
SJ06060	73	31	60	1,5x60°
SJ06070	73	31	70	1,5x60°
SJ06080	73	31	80	1,5x60°
SJ06090	73	31	90	1,5x60°
SJ06100	73	31	100	1,5x60°
SJ06130	73	31	130	1,5x60°
SJ06150	73	31	150	1,5x60°

SJ12

Размер Артикул	Длина S-1	Ширина S-2	Высота S-3	Шаг зуба рейки
SJ12060	129	48	60	1,5x60°
SJ12080	129	48	80	1,5x60°
SJ12100	129	48	100	1,5x60°
SJ12120	129	48	120	1,5x60°
SJ12150	129	48	150	1,5x60°
SJ12180	129	48	180	1,5x60°
SJ12200	129	48	200	1,5x60°

SJ08

Размер Артикул	Длина S-1	Ширина S-2	Высота S-3	Шаг зуба рейки
SJ08050	95	35	50	1,5x60°
SJ08060	95	35	60	1,5x60°
SJ08070	95	35	70	1,5x60°
SJ08080	95	35	80	1,5x60°
SJ08090	95	35	90	1,5x60°
SJ08100	95	35	100	1,5x60°
SJ08120	95	35	120	1,5x60°
SJ08150	95	35	150	1,5x60°
SJ08180	95	35	180	1,5x60°
SJ08210	95	35	210	1,5x60°

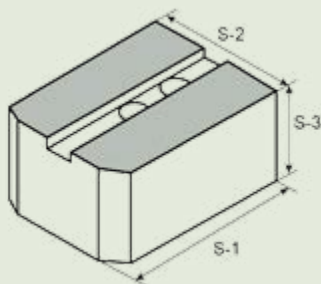
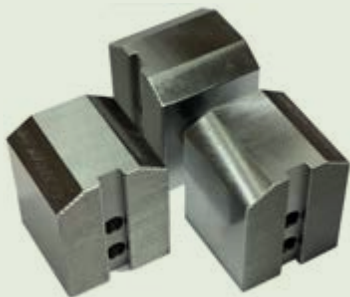
SJ15/18

Размер Артикул	Длина S-1	Ширина S-2	Высота S-3	Шаг зуба рейки
SJ15080A	165	62	80	1,5x60°
SJ15100A	165	62	100	1,5x60°
SJ15130A	165	62	130	1,5x60°
SJ15150A	165	62	150	1,5x60°
SJ15180A	165	62	180	1,5x60°
SJ15220A	165	62	220	1,5x60°

Материал сталь (S45C)
Подходят для патронов Kitagawa и др. известных марок

СЫРЫЕ КУЛАЧКИ ДЛЯ ГИДРАВЛИЧЕСКИХ ПАТРОНОВ

СЫРЫЕ КУЛАЧКИ, УВЕЛИЧЕННЫЕ ПО ШИРИНЕ



SJ06

Размер	Длина	Ширина	Высота	Шаг зуба
Артикул	S-1	S-2	S-3	рейки
SJ0603048B	73	48	30	1,5x60°
SJ0603060B	73	60	30	1,5x60°
SJ0603080B	73	80	30	1,5x60°
SJ0604848B	73	48	48	1,5x60°
SJ0604863B	73	63	48	1,5x60°
SJ0606060B	73	60	60	1,5x60°
SJ0607070B	73	70	70	1,5x60°

SJ08

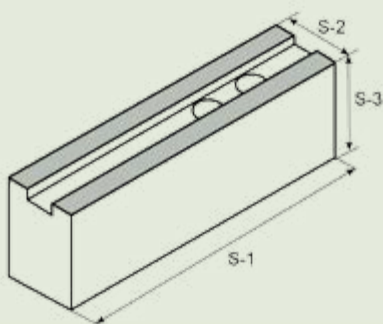
Размер	Длина	Ширина	Высота	Шаг зуба
Артикул	S-1	S-2	S-3	рейки
SJ0803648B	95	48	36	1,5x60°
SJ0803663B	95	63	36	1,5x60°
SJ0803680B	95	80	36	1,5x60°
SJ0804848B	95	48	48	1,5x60°
SJ0804873B	95	73	48	1,5x60°
SJ0804890B	95	90	48	1,5x60°
SJ0806363B	95	63	63	1,5x60°
SJ0807373B	95	73	73	1,5x60°
SJ0808383B	95	83	83	1,5x60°

SJ10

Размер	Длина	Ширина	Высота	Шаг зуба
Артикул	S-1	S-2	S-3	рейки
SJ1004263B	110	63	42	1,5x60°
SJ10042100B	110	100	42	1,5x60°
SJ1004873B	110	73	48	1,5x60°
SJ1006363B	110	63	63	1,5x60°
SJ1007373B	110	73	73	1,5x60°
SJ1008383B	110	83	83	1,5x60°

Материал сталь (S45C)
Подходят для патронов Kitagawa и др. известных марок

СЫРЫЕ КУЛАЧКИ, УВЕЛИЧЕННЫЕ ПО ДЛИНЕ



SJ12

Размер	Длина	Ширина	Высота	Шаг зуба
Артикул	S-1	S-2	S-3	рейки
SJ12048150A	150	48	48	1,5x60°
SJ12048170A	170	48	48	1,5x60°
SJ12060170A	170	48	60	1,5x60°
SJ12060200A	200	48	60	1,5x60°
SJ12080170A	170	48	80	1,5x60°

SJ08

Размер	Длина	Ширина	Высота	Шаг зуба
Артикул	S-1	S-2	S-3	рейки
SJ08048150A	150	35	48	1,5x60°
SJ08063150A	150	35	63	1,5x60°

SJ10

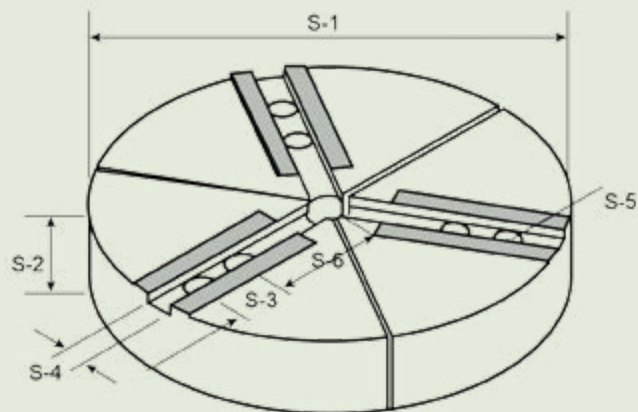
Размер	Длина	Ширина	Высота	Шаг зуба
Артикул	S-1	S-2	S-3	рейки
SJ10048150A	150	40	48	1,5x60°
SJ10063150A	150	40	63	1,5x60°
SJ10083150A	150	40	83	1,5x60°
SJ10090180A	150	40	90	1,5x60°

SJ15

Размер	Длина	Ширина	Высота	Шаг зуба
Артикул	S-1	S-2	S-3	рейки
SJ15072200A	200	62	72	1,5x60°
SJ15072250A	250	62	72	1,5x60°

Материал сталь (S45C)
Подходят для патронов Kitagawa и др. известных марок

СЫРЫЕ СЕКТОРНЫЕ КУЛАЧКИ



Размер Артикул	S-1	S-2	S-3	S-4	S-5	S-6	S-7	Шаг зуба рейки
FW04032	100	32	14	10	M8	26	25	1,5x60°
FW05032	135	32	14	10	M8	43,5	25	1,5x60°
FW06040	169	40	20	12	M10	49,5	25	1,5x60°
FW08040	200	40	25	14	M12	51	25	1,5x60°
FW08050	200	50	25	14	M12	51	25	1,5x60°
FW10050	250	50	30	16	M12	65	25	1,5x60°
FW12050	300	50	30	21 (18)	M16 (M14)	81	25	1,5x60°

Материал сталь (S45C)
Подходят для патронов Kitagawa и др. известных марок

АЛЮМИНИЕВЫЕ СЕКТОРНЫЕ КУЛАЧКИ

Размер Артикул	S-1	S-2	S-3	S-4	S-5	S-6	S-7	Шаг зуба рейки
FW-A04032	100	32	14	10	M8	26	25	1,5x60°
FW-A05032	135	32	14	10	M8	43,5	25	1,5x60°
FW-A06040	169	40	20	12	M10	49,5	25	1,5x60°
FW-A08040	200	40	25	14	M12	51	25	1,5x60°
FW-A08050	200	50	25	14	M12	51	25	1,5x60°
FW-A10050	250	50	30	16	M12	65	25	1,5x60°
FW-A12050	300	50	30	21 (18)	M16 (M14)	81	25	1,5x60°

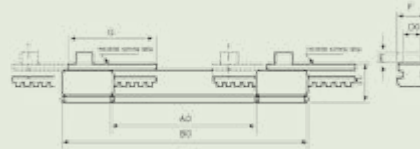
Материал алюминий (6061 T6)

ПРИСПОСОБЛЕНИЕ ДЛЯ РАСТОЧКИ КУЛАЧКОВ

3-КУЛАЧКОВОЕ ПРИСПОСОБЛЕНИЕ (ТИП TL)



4-КУЛАЧКОВОЕ ПРИСПОСОБЛЕНИЕ (ТИП TL)



Размер / Артикул	A-Ø	B-Ø	C	DØ-E	F-G	Ход кулачка	Макс. захват (кгс)	Макс. скорость (об/мин)	Вес (кг)	Патрон
TL-100	100	170	26	13-7	19-61	7,4	1500	800	2,7	5", 6", 8"
TL-125	125	200	26	16,3-8	19-61	7,4	1500	700	3,5	6", 8", 10"
TL-160	160	248	31	16,3-8	24-80	8,5	1750	600	5,6	8", 10", 12"

Материал сталь (SMC440)

ПОРЯДОК РАБОТЫ.



1. Установить кулачки для обеспечения правильного положения.



2. Отрегулировать приспособление для расточки кулачков, чтобы совпали отверстия для болтов и повернуть в противоположном направлении относительно усилия зажима патрона.



3. Зажать патрон, чтобы зажать приспособление для расточки.



4. Обработка требуемого размера.

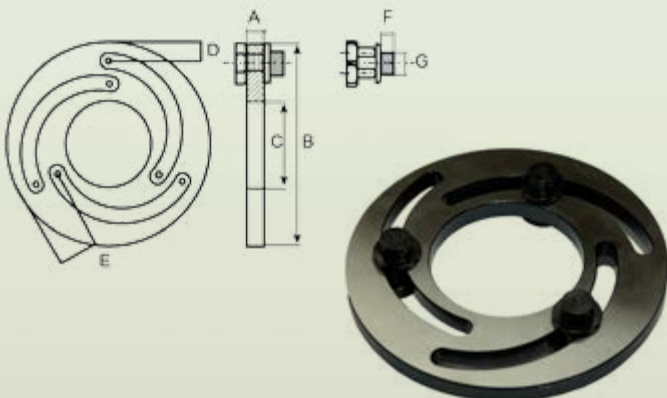


5. Разжать патрон и удалить приспособление для расточки.



6. Последовательное выполнение вышеприведенных операций, гарантирует качественную обработку детали.

ПРИСПОСОБЛЕНИЕ ДЛЯ РАСТОЧКИ (ТИП JB)



Размер / Артикул	A	B	C	D	E	F	G	Вес (кг)
JB04	12	114	34	12	28	9	13	0,9
JB05	12	140	60	12	28	9	13	1,2
JB06	12	168	80	12	32	9	16,5	1,5
JB08	12	218	115	15	36	9	18,5	2,4
JB10	12	258	150	17	40	9	18,5	3,1
JB12	15	316	188	21	50	9	22,5	5,4
JB15	20	380	230	23	52	16	31	10,1

Материал сталь (SMC440)

ЗАКАЛЕННЫЕ КУЛАЧКИ ДЛЯ ГИДРАВЛИЧЕСКИХ ПАТРОНОВ

СУХАРИ

Стандартные сухари

Размер Артикул	Размер патрона	A	C	D	E	F	G	H	Рис.
ТВ06	6"	12	20	M10	15	7,5	17,5	22,5	2
ТВ08	8"	14	25	M12	16	9,5	20,5	25,5	1
ТВ10	10"	16	30	M12	16	9,5	22,5	25,5	1
ТВ12	12"	18	30	M14	20	13,5	26,5	33,5	2
ТВ15	15"	25,5	43	M20	20,25	19	35	39,25	1



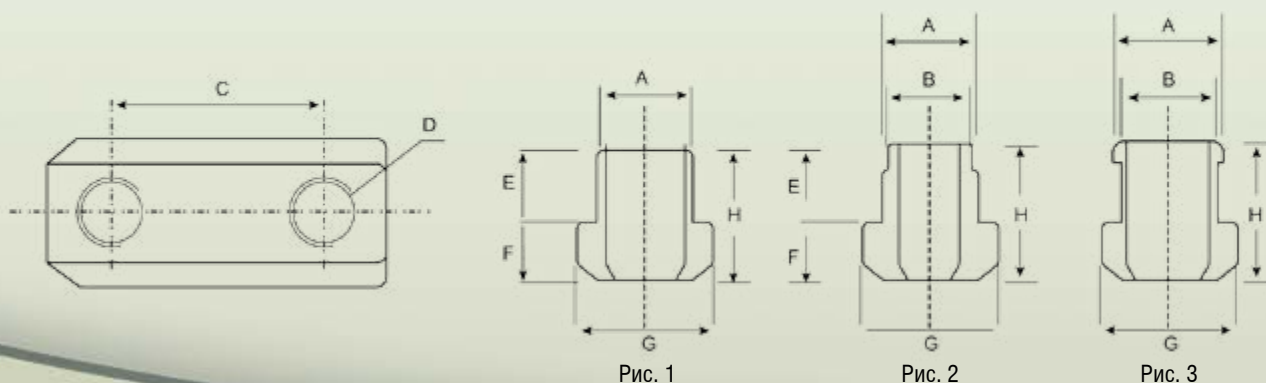
Стандартные сухари

Размер Артикул	Размер патрона	A	B	C	D	E	F	G	H	Рис.
T05	5"	10	-	14	M8	9,5	5,5	14,5	15	1
T06	6"	12	-	20	M10	11	7,5	17,5	18,5	1
T08	8"	14	-	25	M12	12	8,5	20,5	20,5	1
T10	10"	16	-	30	M12	13	8,5	22,5	21,5	1
T12	12"	21	-	30	M16	16,25	11,5	29,5	27,5	1
T15	15"	24	22	43	M20	29	16,5	33,5	45,5	2
T21	21"	25	-	60	M20	26	19	37,5	45	1

Стандартные сухари

Размер Артикул	Размер патрона	Размер кулачков	A	B	C	D	H	Рис.
TS08-06	6"	8"-6"	12	14	25	M10	18,5	3
TS06-08	8"	6"-8"	14	12	20	M10	20,5	2
TS10-08	8"	10"-8"	14	16	30	M12	20,5	3
TS08-10	10"	8"-10"	16	14	25	M12	21,5	2
TS10-12	12"	10"-12"	21	16	30	M12	28	2
TS12-15	15"	12"-15"	24	21	30	M16	45,5	2

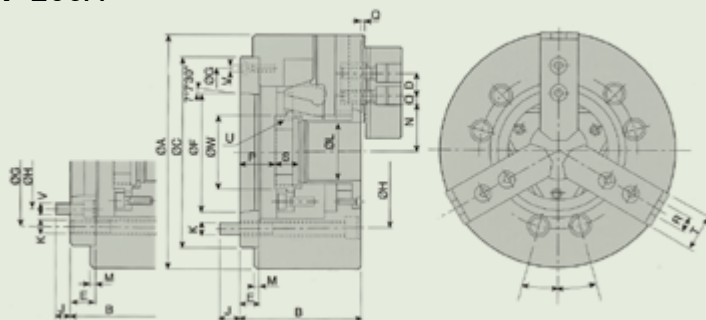
Материал сталь (SCM440)
Подходят для патронов Kitagawa и др. известных марок



ТРЕХКУЛАЧКОВЫЙ ГИДРАВЛИЧЕСКИЙ
ПАТРОН (С АДАПТЕРОМ)



СЕРИЯ N-200A



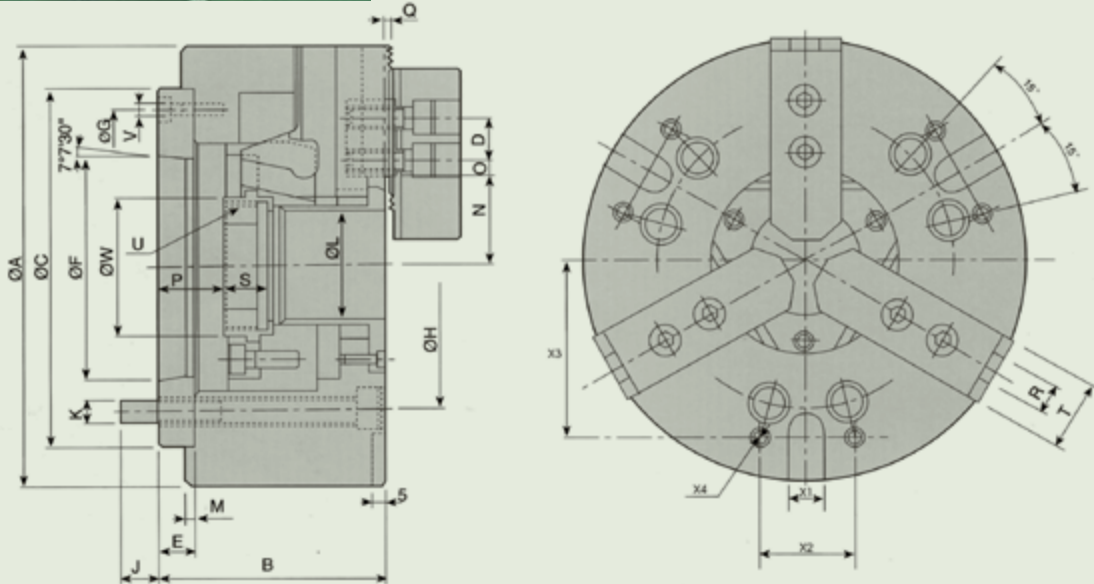
Модель	Отверстие (мм)	Ход тяги (мм)	Ход кулачков (мм)	Макс. усилие тяги (кгс)	Предельное усилие зажима (кгс)	Макс. рабочее давление (мгс/см ²)	Макс. скорость (об/мин)	Масса (кг)	Тип цилиндра	Момент инерции (мгс/см ²)	Тип сырых кулачков	Диапазон зажима	Тип закаленных кулачков
N-205A4	Ø33	10	5.4	1784	3671	29.6	7000	7.8	M1036	0.020	HC05	Ø6-Ø135	HJ05
N-206A5	Ø45	12	5.5	2243	5812	28.5	6000	14.7	M1246	0.062	HC06	Ø15-Ø169	HJ06
N-208A5	Ø52	16	7.4	3508	8973	26.5	4900	25.8	M1552	0.190	HC08	Ø20-Ø210	HJ08
N-208A6	Ø52	16	7.4	3508	8973	26.5	4900	25	M1552	0.184	HC08	Ø20-Ø210	HJ08
N-210A6	Ø75	19	8.8	4385	11319	27.5	4200	41	M1875	0.370	HC10	Ø25-Ø254	HJ10
N-210A8	Ø75	19	8.8	4385	11319	27.5	4200	38	M1875	0.340	HC10	Ø25-Ø254	HJ10
N-212A8	Ø91	23	10.6	5812	14990	27.5	3400	59.5	M2091	0.770	HC12	Ø30-Ø304	HJ12
N-215A8	Ø117.5	23	10.6	7240	18355	23.5	2500	125	M2511	2.255	HC15	Ø60-Ø381	HJ15
N-215A11	Ø117.5	23	10.6	7240	18355	23.5	2500	118	M2511	2.241	HC15	Ø60-Ø381	HJ15
N-218A8	Ø117.5	23	10.6	7240	18355	23.5	2000	178	M2511	4.830	HC15	Ø60-Ø450	HJ15
N-218A11	Ø117.5	23	10.6	7240	18355	23.5	2000	171	M2511	4.464	HC15	Ø60-Ø450	HJ15
N-220A11	Ø180	23	10.6	9177	23861	30.5	1800	215	M2511	7.355	HC24-1	Ø120-Ø510	HJ24-1
N-220A15	Ø180	23	10.6	9177	23861	30.5	1800	202	M2511	6.910	HC24-1	Ø120-Ø510	HJ24-1
N-224A11	Ø205	26	12	9177	23861	30.5	1400	332	M2511	18.199	HC24-1	Ø150-Ø610	HJ24-1
N-224A15	Ø205	26	12	9177	23861	30.5	1400	317	M2511	17.376	HC24-1	Ø150-Ø610	HJ24-1
N-224A20	Ø205	26	12	9177	23861	30.5	1400	286	M2511	15.677	HC24-1	Ø150-Ø610	HJ24-1

Модель	A	B	C	D	E	F	G	H	J	K	L	M	N макс.	N мин.	O макс.	O мин.	P макс.	P мин.	Q	R	S	T	U макс.	V	W	Схема
N-205A4	135	71	110	14	15	63.513	96	82.55	15.5	3xM10	33	4	26.5	23.8	19.75	7.75	16	6	2	10	20	23	M40x1.5	3xM6	45	рис. 1
N-206A5	169	91	140	20	15	82.563	116	104.78	16	6xM10	45	5	32	29.25	22.75	9.25	26	14	2	12	19	32	M55x2	3xM6	60	рис. 1
N-208A5	210	109	170	25	23	82.563	133.35	104.78	13	6xM12	52	5	38.7	35	29.75	14.75	37.5	21.5	2	14	20.5	37	M60x2	6xM10	66	рис. 2
N-208A6	210	103	170	25	17	106.375	150	133.35	18	6xM12	52	5	38.7	35	29.75	14.75	31.5	15.5	2	14	20.5	37	M60x2	3xM6	66	рис. 1
N-210A6	254	120	220	30	25	106.375	171.45	133.35	18	6xM16	75	5	51	46.6	33.75	14.25	33.5	14.5	2	16	25	42	M85x2	6xM12	94	рис. 2
N-210A8	254	113	220	30	18	139.719	190	171.45	24	6xM16	75	5	51	46.6	33.75	14.25	26.5	7.5	2	16	25	42	M85x2	6xM8	94	рис. 1
N-212A8	304	122	220	30	18	139.719	190	171.45	25	6xM20	91	6	61.3	56	45.75	15.75	26	3	2	21	28	52	M100x2	6xM8	108	рис. 1
N-215A8	381	160	300	43	33	139.719	235	171.45	24	6xM20	117.5	6	82	76.7	45.25	16.75	40	17	5	24	43	62	M130x2	6xM16	139	рис. 2
N-215A11	381	149	300	43	22	196.869	260	235	28	6xM20	117.5	6	82	76.7	45.25	16.75	29	6	5	24	43	62	M130x2	3xM10	139	рис. 1
N-218A8	450	160	300	43	33	139.719	235	171.45	24	6xM20	117.5	6	82	76.7	79.25	16.75	40	6	5	24	43	62	M130x2	6xM16	139	рис. 2
N-218A11	450	149	300	43	22	196.869	260	235	28	6xM24	117.5	6	82	76.7	79.25	16.75	29	6	5	24	43	62	M130x2	3xM10	139	рис. 1
N-220A11	510	169	380	60	41	196.869	330.2	235	30	6xM24	180	6	112.5	107.2	60.5	24.5	52	29	5	25	38	65	M190x2	6xM20	206	рис. 2
N-220A15	510	155	380	60	27	285.775	330.2	330.2	33	6xM24	180	6	112.5	107.2	60.5	24.5	38	15	5	25	38	65	M190x2	3xM12	206	рис. 1
N-224A11	610	186	520	60	45	196.869	463.6	235	28	6xM24	205	6	139.9	139.9	87.5	24.5	61	35	5	25	38	65	M215x3	6xM20	230	рис. 2
N-224A15	610	183	520	60	42	285.775	463.6	330.2	33	6xM24	205	6	139.9	139.9	87.5	24.5	58	32	5	25	38	65	M215x3	6xM24	230	рис. 2
N-224A20	610	166	520	60	25	412.775	463.6	463.6	35	6xM24	205	6	139.9	139.9	87.5	24.5	41	15	5	25	38	65	M215x3	3xM10	230	рис. 1

ТРЕХКУЛАЧКОВЫЙ ГИДРАВЛИЧЕСКИЙ ПАТРОН (С АДАПТЕРОМ)



СЕРИЯ NB-200A

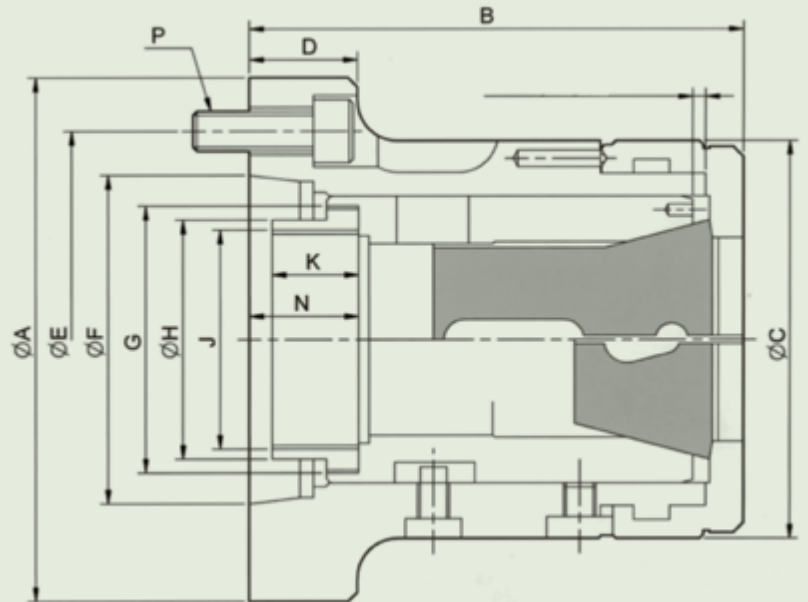


Модель	Отверстие (мм)	Ход тяги (мм)	Ход кулачков (мм)	Макс. усилие тяги (кгс)	Предельное усилие зажима (кгс)	Рабочее давление (мгс/см ²)	Макс. скорость (об/мин)	Масса (кг)	Момент инерции (мгс/см ²)	Тип цилиндра	Тип сырых кулачков	Тип закаленных кулачков
NB-306A5	Ø52	12	5.4	2200	5700	18.4	6000	14	0.06	M1552	HC06	HJ06
NB-208A6	Ø66	16	7.4	3500	8973	20.5	4600	24	0.14	M1868	HC08	HJ08
NB-210A8	Ø78	19	8.8	4300	11000	27.5	4200	37.4	0.4	M1878	HC10	HJ10
NB-212A11	Ø122	23	10.6	5800	15000	20	3200	65	0.95	M2511	HC12	HJ12

Модель	A	B	C (H6)	D	E	F	G	H	J	K	L	M	N мин.	O макс.	O мин.	P макс.	P мин.	Q	R	S	T	U макс.	V	W	X1 (H12)	X2	X3	X4
NB-306A5	170	91	140	20	15	82.563	116	104.78	14.5	6xM10	52	4	34.3	18.25	9.25	26	14	2	12	20	32	M60x2.0	3xM6	65	16	36	65	M8
NB-208A6	210	103	170	25	17	106.375	150	133.35	19.5	6xM12	66	5	42	23.75	11.75	31.5	15.5	2	14	20	37	M74x2.0	3xM6	80	16	45	80	M8
NB-210A8	254	113	220	30	18	139.719	190	171.45	24	6xM16	78	5	48.6	33.75	14.25	26.5	7.5	2	16	25	42	M87x2.0	3xM8	94	16	60	102	M10
NB-212A11	315	134	300	30	22	196.869	260	235	28	6xM20	122	5	79.5	36.25	12.75	42	19	2	21	28	52	M135x2.0	3xM10	143	20	60	138	M10

ГИДРАВЛИЧЕСКИЙ ЦАНГОВЫЙ ПАТРОН
ДЛЯ ГЛАВНОГО ШПИНДЕЛЯ

СЕРИЯ CR



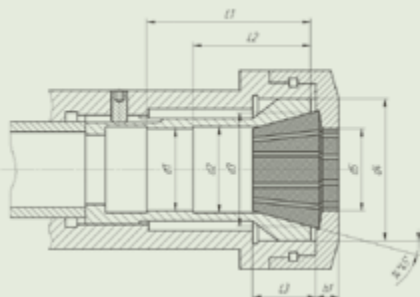
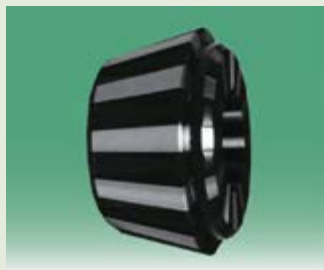
Модель	Конус шпинделя	Размер прутка (мм)	Ход тяги (мм)	Масса (кг)	Предельная рабочая нагрузка, кН (кгс)	Макс. усилие зажима, кН (кгс)	Предельная скорость (об/мин)
CR30A4	A2-4	30	5	4.1	20(2039)	44(4486)	7000
CR42A5	A2-5	42	7	6.2	25(2549)	55(5608)	6000
CR42A6	A2-6	42	7	8.2	25(2549)	55(5608)	6000
CR60A6	A2-6	60	7	13	30(3059)	65(6628)	5000
CR80A8	A2-8	60	7	21	35(3568)	73(7443)	4000

Модель	A	B	C	D	E	F	G	H	J макс.	K	N	P	T
CR30A4	112	103	85	30	82.55	63.513	M50xP1.5	45	M40x1.5	15	21.7	3-M10	2.3
CR42A5	135	124	100	27	104.78	82.563	M66xP1.5	60	M55xP2.0	25	27.4	4-M10	3.1
CR42A6	170	124	100	32	133.35	106.375	M66xP1.5	66	M60xP2.0	25	27.4	4-M12	3.1
CR60A6	170	145	130	27	133.35	106.375	M90xP1.5	82	M74xP2.0	30	29.9	4-M12	3.1
CR80A8	220	170	156	35	171.45	139.719	M114xP2.0	99	M90xP2.0	27.5	34.9	6-M16	6.1

Модель	Резино-металлическая цанга		Металлическая цанга			
	№	Ø	№	Ø	Ø	Ø
CR30	ERF24	30	163E	30	26	21
CR42	ERF36	42	173E	42	36	30
CR60	ERF52	60	185E	60	52	42
CR80	-	-	193E	80	69	56

РЕЗИНО-МЕТАЛЛИЧЕСКИЕ ЗАЖИМНЫЕ ЦАНГИ
ДЛЯ ГИДРАВЛИЧЕСКОГО ПАТРОНА

СЕРИЯ ERF Спецификация:

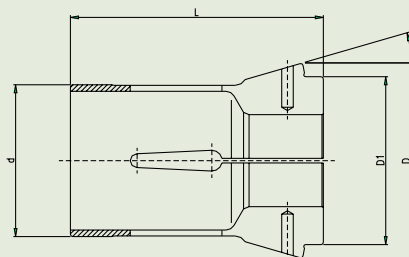


Размеры:

	ERF 24	ERF 36	ERF 52
	32	45	65
d_1, H_7	35	48	66
d_2	36	48,5	66,5
$d_{3+0,1}$	47	59	83
d_{4min}	58	72	94
d_5	39	51	75
L_1	72	85	101
L_2	57	68	82
L_3	23	28	39
h_1	8	11	11

ERF 24		ERF 36		ERF 52	
мм	№ ERF	мм	№ ERF	мм	№ ERF
6-8	2408	7-9	3608	19-21	5220
8-10	2410	9-11	3610	21-23	5222
10-12	2412	11-13	3612	23-25	5224
12-14	2414	13-15	3614	25-27	5226
14-16	2416	15-17	3616	27-29	5228
16-18	2418	17-19	3618	29-31	5230
18-20	2420	19-21	3620	31-33	5232
20-22	2422	21-23	3622	33-35	5234
22-24	2424	23-25	3624	35-37	5236
24-26	2426	25-27	3626	37-39	5238
26-28	2428	27-29	3628	39-41	5240
28-30	2430	29-31	3630	41-43	5242
		31-33	3632	43-45	5244
		33-35	3634	45-47	5246
		35-37	3636	47-49	5248
		37-39	3638	49-51	5250
		39-41	3640	51-53	5252
		41-43	3642	53-55	5254
				55-57	5256
				57-59	5258
				59-61	5260
				61-63	5262
				63-65	5264

МЕТАЛЛИЧЕСКИЕ ЗАЖИМНЫЕ ЦАНГИ ДЛЯ ГИДРАВЛИЧЕСКОГО ПАТРОНА



Номер	Диапазон размеров	Форма	d	D	D1	L	W	Шар
E163R	3-30	○	35	48	38	80	15°	0,5
E163-H...	4-17+19+22+24+27	⬡	35	48	38	80	15°	1,0
E163-S...	4-14+16+18+20	□	35	48	38	80	15°	1,0
E173R	3-42	○	48	60	50	94	15°	0,5
E173-H...	4-17+19+22+24+27+30+32+36	⬡	48	60	50	94	15°	1,0
E173-S...	6-14+16+18+20+22+25+28	□	48	60	50	94	15°	1,0
E185R	4-60	○	66	84	73	110	15°	1,0
E185-H...	8-17+19+22+24+27+30+32+36+38+41+46+50	⬡	66	84	73	110	15°	1,0
E185-S...	7-14+16+18+20+22+25+28+32+36+40	□	66	84	73	110	15°	1,0