



MANDRINI PORTAPINZA TIPO ER MINI  
ER COLLET CHUCK MINI  
MANDRINS A PINCES TYPE ER MINI  
SPANNZANGENFUTTER ER TYP MINI

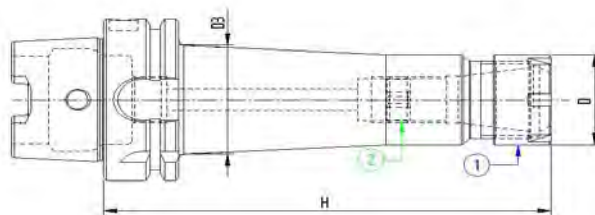
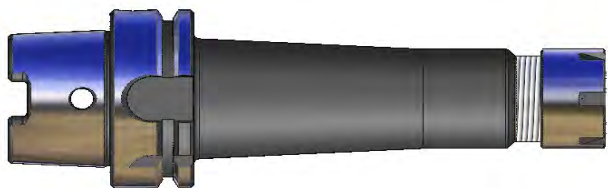


**DIN 69893**

**DIN 6499**

**Bilanciato G.6,3 20.000 RPM**

**Su richiesta Bilanciature G.2,5 con EXTRA PREZZO**



## STANDARD

Codice	HSK	Descrizione	ER	D	H	D3
61APM210	100/A	HSK100/A DIN69893 P/P H100 ER16MINI	16	22	100	25
61APM213	100/A	HSK100/A DIN69893 P/P H100 ER20MINI	20	28	100	-
61APM216	100/A	HSK100/A DIN69893 P/P H100 ER25MINI	25	35	100	-

## L=160

Codice	HSK	Descrizione	ER	D	H	D3
61APM410	100/A	HSK100/A DIN69893 P/P H160 ER16MINI	16	22	160	29
61APM413	100/A	HSK100/A DIN69893 P/P H160 ER20MINI	20	28	160	34
61APM416	100/A	HSK100/A DIN69893 P/P H160 ER25MINI	25	35	160	48

## L=200

Codice	HSK	Descrizione	ER	D	H	D3
61APM510	100/A	HSK100/A DIN69893 P/P H200 ER16MINI	16	22	200	32
61APM513	100/A	HSK100/A DIN69893 P/P H200 ER20MINI	20	28	200	35,8
61APM516	100/A	HSK100/A DIN69893 P/P H200 ER25MINI	25	35	200	49,7

## COMPONENTI - SPARE PARTS - PIECES DETACHEES - ERSATZTEILE

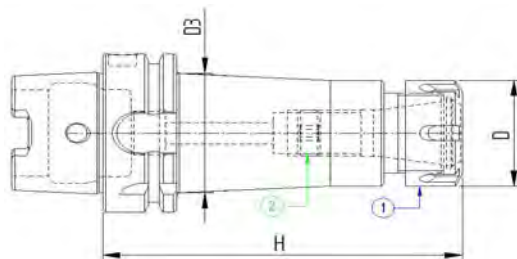
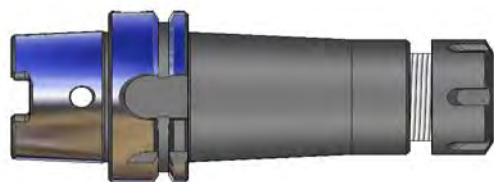
Tipo Cono    ER MINI    GRANO INT.    Q.tà    GHIERA    Q.tà



HSK 100/A	ER	GRANO INT.	Q.tà	GHIERA	Q.tà
	16	101001601	1	916GHRMN	1
	20	101001601	1	920GHRMN	1
	25	101815801	1	925GHRMN	1

**Bilanciato G.6,3 20.000 RPM**

**Su richiesta Bilanciature G.2,5 con EXTRA PREZZO**



**STANDARD**

Codice	HSK	Descrizione	ER	D	H	D3
61APP113	100/A	HSK100/A DIN69893 P/P H.70 ER20	20	35	70	-
61APP116	100/A	HSK100/A DIN69893 P/P H.75 ER25	25	42	75	-
61APP120	100/A	HSK100/A DIN69893 P/P H.80 ER32	32	50	80	-
61APP126	100/A	HSK100/A DIN69893 P/P H.90 ER40	40	63	90	-

**L=100**

Codice	HSK	Descrizione	ER	D	H	D3
61APP210	100/A	HSK100/A DIN69893 P/P H.100 ER16	16	32	100	-
61APP213	100/A	HSK100/A DIN69893 P/P H.100 ER20	20	35	100	-
61APP216	100/A	HSK100/A DIN69893 P/P H.100 ER25	25	42	100	-
61APP220	100/A	HSK100/A DIN69893 P/P H.100 ER32	32	50	100	-
61APP226	100/A	HSK100/A DIN69893 P/P H.100 ER40	40	63	100	-

**L=120**

Codice	HSK	Descrizione	ER	D	H	D3
61APP310	100/A	HSK100/A DIN69893 P/P H120 ER16	16	32	120	37
61APP313	100/A	HSK100/A DIN69893 P/P H120 ER20	20	35	120	40
61APP316	100/A	HSK100/A DIN69893 P/P H120 ER25	25	42	120	-
61APP320	100/A	HSK100/A DIN69893 P/P H120 ER32	32	50	120	-
61APP326	100/A	HSK100/A DIN69893 P/P H120 ER40	40	63	120	-

**COMPONENTI - SPARE PARTS - PIECES DETACHEES - ERSATZTEILE**

Tipo Cono    ER    GRANO INT.    Q.tà    GHIERA    Q.tà



HSK 100/A	ER	GRANO INT.	Q.tà	GHIERA	Q.tà
	16	101001601	1	916GHREQ	1
	20	101001601	1	920GHREQ	1
	25	101815801	1	925GHREQ	1
	32	102215901	1	932GHREQ	1
	40	103015901	1	940GHREQ	1



MANDRINI PORTAPINZA TIPO ER-SERIE LUNGA  
ER COLLET CHUCK - LONG  
MANDRINS A PINCES TYPE ER - SERIE LONGUE  
SPANNZANGENFUTTER ER TYP - LANGE AUSFUEHRUNG

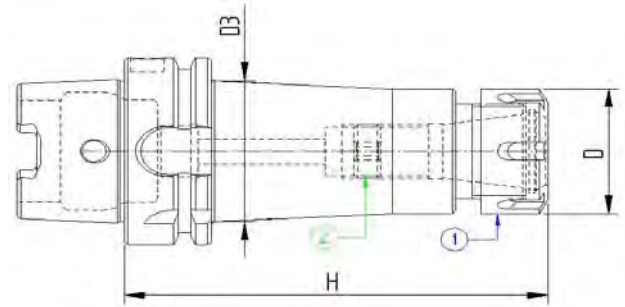
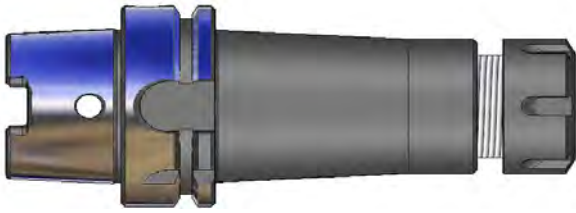


**DIN 69893**

**DIN 6499**

**Bilanciato G.6,3 20.000 RPM**

**Su richiesta Bilanciature G.2,5 con EXTRA PREZZO**



**L=160**

Codice	HSK	Descrizione	ER	D	H	D3
61APP410	100/A	HSK100/A DIN69893 P/P H160 ER16	16	32	160	38,2
61APP413	100/A	HSK100/A DIN69893 P/P H160 ER20	20	35	160	41
61APP416	100/A	HSK100/A DIN69893 P/P H160 ER25	25	42	160	48
61APP420	100/A	HSK100/A DIN69893 P/P H160 ER32	32	50	160	50
61APP426	100/A	HSK100/A DIN69893 P/P H160 ER40	40	63	160	63

**L=200**

Codice	HSK	Descrizione	ER	D	H	D3
61APP510	100/A	HSK100/A DIN69893 P/P H200 ER16	16	32	200	40
61APP513	100/A	HSK100/A DIN69893 P/P H200 ER20	20	35	200	42,8
61APP516	100/A	HSK100/A DIN69893 P/P H200 ER25	25	42	200	49,7
61APP520	100/A	HSK100/A DIN69893 P/P H200 ER32	32	50	200	50
61APP526	100/A	HSK100/A DIN69893 P/P H200 ER40	40	63	200	63

**COMPONENTI - SPARE PARTS - PIECES DETACHEES - ERSATZTEILE**

Tipo Cono    ER    GRANO INT.    Q.tà    GHIERA    Q.tà



HSK 100/A	ER	GRANO INT.	Q.tà	GHIERA	Q.tà
	16	101001601	1	916GHREQ	1
	20	101001601	1	920GHREQ	1
	25	101815801	1	925GHREQ	1
	32	102215901	1	932GHREQ	1
	40	103015901	1	940GHREQ	1