



MANDRINI PORTAPINZA TIPO ER MINI
ER COLLET CHUCK MINI
MANDRINS A PINCES TYPE ER MINI
SPANNZANGENFUTTER ER TYP MINI

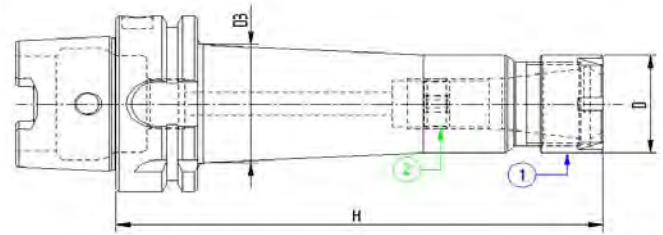


DIN 69893

DIN 6499

Bilanciato G.6,3 20.000 RPM

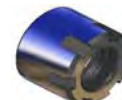
Su richiesta Bilanciature G.2,5 con EXTRA PREZZO



Codice	HSK	Descrizione	ER	D	H	D3
66APM107	63/A	HSK63/A DIN69893 P/P H80 ER11MINI	11	16	80	-
66APM207	63/A	HSK63/A DIN69893 P/P H100 ER11MINI	11	16	100	19
66APM210	63/A	HSK63/A DIN69893 P/P H100 ER16MINI	16	22	100	25
66APM213	63/A	HSK63/A DIN69893 P/P H100 ER20MINI	20	28	100	31
66APM216	63/A	HSK63/A DIN69893 P/P H100 ER25MINI	25	35	100	35
66APM407	63/A	HSK63/A DIN69893 P/P H160 ER11MINI	11	16	160	23
66APM410	63/A	HSK63/A DIN69893 P/P H160 ER16MINI	16	22	160	28
66APM413	63/A	HSK63/A DIN69893 P/P H160 ER20MINI	20	28	160	35
66APM416	63/A	HSK63/A DIN69893 P/P H160 ER25MINI	25	35	160	42

COMPONENTI - SPARE PARTS - PIECES DETACHEES - ERSATZTEILE

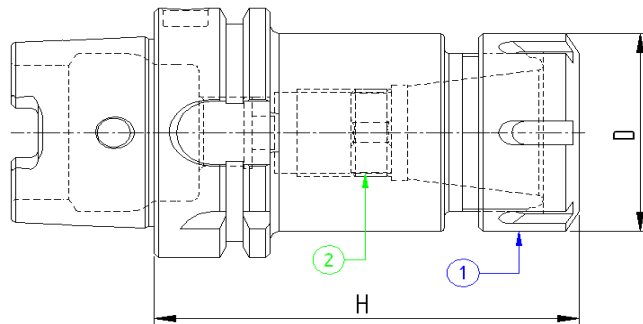
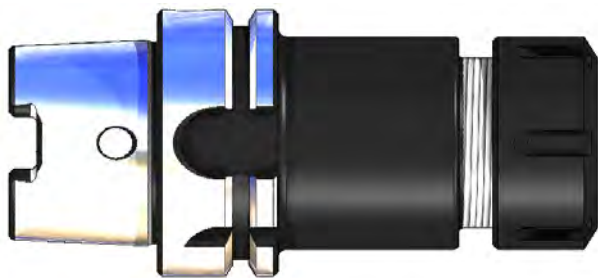
Tipo Cono ER **GHIERA INT.** Q.tà **GHIERA** Q.tà



HSK	ER	GHIERA INT.	Q.tà	GHIERA	Q.tà
11	11	100601004	1	911GHRMN	1
16	16	101001601	1	916GHRMN	1
20	20	101001601	1	920GHRMN	1
25	25	101815801	1	925GHRMN	1

Bilanciato G.6,3 20.000 RPM

Su richiesta Bilanciature G.2,5 con EXTRA PREZZO



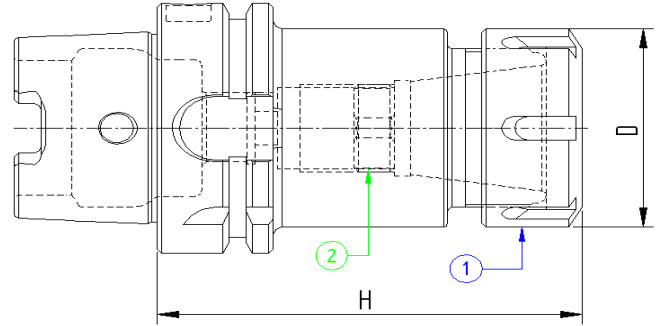
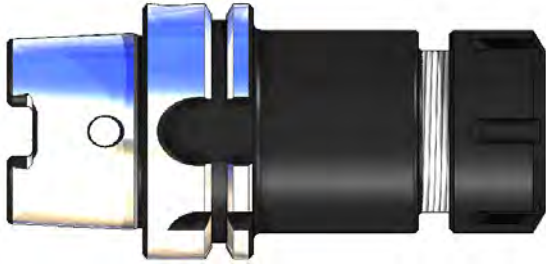
Codice	HSK	Descrizione	ER	D	H
66APP110	63/A	HSK63/A DIN69893 P/P H75 ER16	16	32	75
66APP113	63/A	HSK63/A DIN69893 P/P H75 ER20	20	35	75
66APP116	63/A	HSK63/A DIN69893 P/P H75 ER25	25	42	75
66APP120	63/A	HSK63/A DIN69893 P/P H75 ER32	32	50	75
66APP126	63/A	HSK63/A DIN69893 P/P H80 ER40	40	63	80

COMPONENTI - SPARE PARTS - PIECES DETACHEES - ERSATZTEILE

Tipo Cono	ER	GHIERA INT.	Q.tà	GHIERA	Q.tà
HSK	16	101001601	1	916GHREQ	1
	20	101001601	1	920GHREQ	1
	25	101815801	1	925GHREQ	1
	32	102215901	1	932GHREQ	1
	40	103015901	1	940GHREQ	1

Bilanciato G.6,3 20.000 RPM



Su richiesta Bilanciature G.2,5 con EXTRA PREZZO



L=100

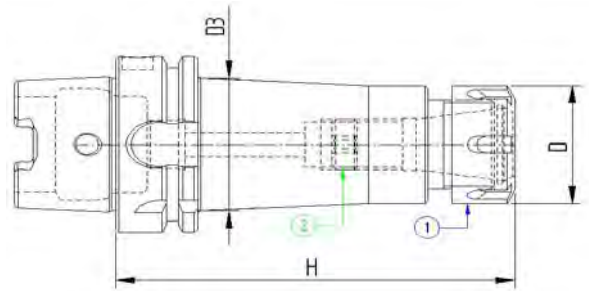
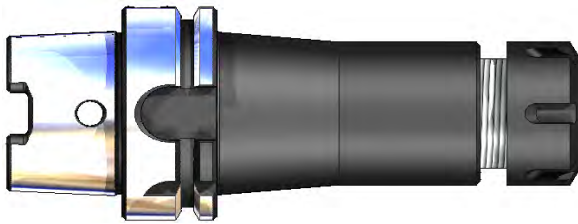
Codice	HSK	Descrizione	ER	D	H
66APP210	63/A	HSK63/A DIN69893 P/P H100 ER16	16	32	100
66APP213	63/A	HSK63/A DIN69893 P/P H100 ER20	20	35	100
66APP216	63/A	HSK63/A DIN69893 P/P H100 ER25	25	42	100
66APP220	63/A	HSK63/A DIN69893 P/P H100 ER32	32	50	100
66APP226	63/A	HSK63/A DIN69893 P/P H100 ER40	40	63	100

COMPONENTI - SPARE PARTS - PIECES DETACHEES - ERSATZTEILE

Tipo Cono	ER	GHIERA INT.	Q.tà	GHIERA	Q.tà
					
HSK	16	101001601	1	916GHREQ	1
	20	101001601	1	920GHREQ	1
	25	101815801	1	925GHREQ	1
	32	102215901	1	932GHREQ	1
	40	103015901	1	940GHREQ	1

Bilanciato G.6,3 20.000 RPM

Su richiesta Bilanciature G.2,5 con EXTRA PREZZO



L=120

Codice	HSK	Descrizione	ER	D	D3	H
66APP310	63/A	HSK63/A DIN69893 P/P H120 ER16	16	32	-	120
66APP313	63/A	HSK63/A DIN69893 P/P H120 ER20	20	35	-	120
66APP316	63/A	HSK63/A DIN69893 P/P H120 ER25	25	42	-	120
66APP320	63/A	HSK63/A DIN69893 P/P H120 ER32	32	50	-	120
66APP326	63/A	HSK63/A DIN69893 P/P H120 ER40	40	63	50	120

L=160

Codice	HSK	Descrizione	ER	D	D3	H
66APP410	63/A	HSK63/A DIN69893 P/P H160 ER16	16	32	38	160
66APP413	63/A	HSK63/A DIN69893 P/P H160 ER20	20	35	42	160
66APP416	63/A	HSK63/A DIN69893 P/P H160 ER25	25	42	48	160
66APP420	63/A	HSK63/A DIN69893 P/P H160 ER32	32	50	50	160
66APP426	63/A	HSK63/A DIN69893 P/P H160 ER40	40	63	50	160

L=200

Codice	HSK	Descrizione	ER	D	D3	H
66APP510	63/A	HSK63/A DIN69893 P/P H200 ER16	16	32	40	200
66APP513	63/A	HSK63/A DIN69893 P/P H200 ER20	20	35	44	200
66APP516	63/A	HSK63/A DIN69893 P/P H200 ER25	25	42	50	200
66APP520	63/A	HSK63/A DIN69893 P/P H200 ER32	32	50	50	200
66APP526	63/A	HSK63/A DIN69893 P/P H200 ER40	40	63	50	200

COMPONENTI - SPARE PARTS - PIECES DETACHEES - ERSATZTEILE

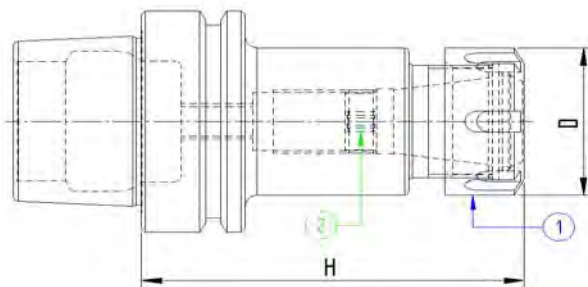
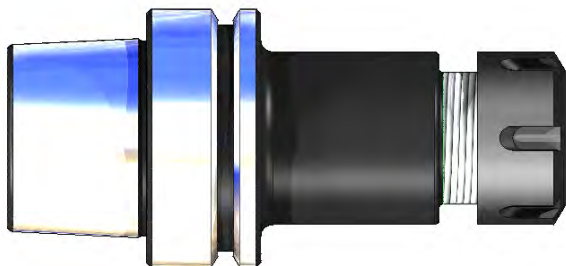
Tipo Cono ER GRANO Q.tà GHIERA Q.tà



HSK	ER	GRANO	Q.tà	GHIERA	Q.tà
16	16	101001601	1	916GHREQ	1
20	20	101001601	1	920GHREQ	1
25	25	101815801	1	925GHREQ	1
32	32	102215901	1	932GHREQ	1
40	40	103015901	1	940GHREQ	1

Bilanciato G.6,3 20.000 RPM

Su richiesta Bilanciature G.2,5 con EXTRA PREZZO



STANDARD

Codice	HSK	Descrizione	ER	D	H
66EPP110	63/E	HSK63/E DIN69893 P/P H75 ER16	16	32	75
66EPP116	63/E	HSK63/E DIN69893 P/P H75 ER25	25	42	75
66EPP120	63/E	HSK63/E DIN69893 P/P H75 ER32	32	50	75
66EPP126	63/E	HSK63/E DIN69893 P/P H75 ER40	40	63	75

L=100

Codice	HSK	Descrizione	ER	D	H
66EPP210	63/E	HSK63/E DIN69893 P/P H100 ER16	16	32	100
66EPP216	63/E	HSK63/E DIN69893 P/P H100 ER25	25	42	100
66EPP220	63/E	HSK63/E DIN69893 P/P H100 ER32	32	50	100
66EPP226	63/E	HSK63/E DIN69893 P/P H100 ER40	40	63	100

COMPONENTI - SPARE PARTS - PIECES DETACHEES - ERSATZTEILE

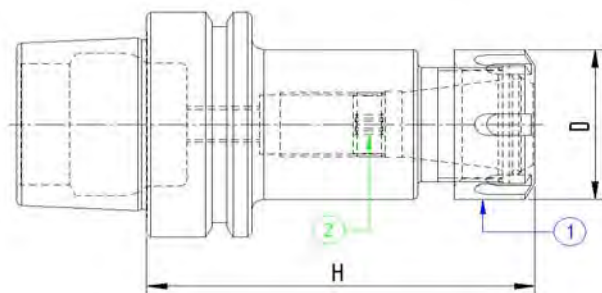
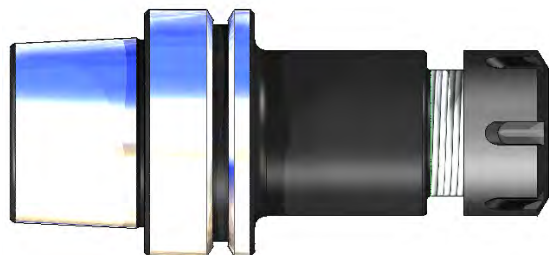
Tipo Cono | ER | **GHIERA INT.** | Q.tà | **GHIERA** | Q.tà



HSK/63 E	ER	101001601	1	916GHREQ	1
	25	101815801	1	925GHREQ	1
	32	102215901	1	932GHREQ	1
	40	103015901	1	940GHREQ	1

Bilanciato G.6,3 20.000 RPM

Su richiesta Bilanciature G.2,5 con EXTRA PREZZO



L=120

Codice	HSK	Descrizione	ER	D	H
66EPP310	63/E	HSK63/E DIN69893 P/P H120 ER16	16	32	120
66EPP316	63/E	HSK63/E DIN69893 P/P H120 ER25	25	42	120
66EPP320	63/E	HSK63/E DIN69893 P/P H120 ER32	32	50	120
66EPP326	63/E	HSK63/E DIN69893 P/P H120 ER40	40	63	120

L=160

Codice	HSK	Descrizione	ER	D	H
66EPP410	63/E	HSK63/E DIN69893 P/P H160 ER16	16	32	160
66EPP416	63/E	HSK63/E DIN69893 P/P H160 ER25	25	42	160
66EPP420	63/E	HSK63/E DIN69893 P/P H160 ER32	32	50	160
66EPP426	63/E	HSK63/E DIN69893 P/P H160 ER40	40	63	160

COMPONENTI - SPARE PARTS - PIECES DETACHEES - ERSATZTEILE

Tipo Cono ER **GHIERA INT.** Q.tà **GHIERA** Q.tà



HSK/63 E	ER	101001601	Q.tà	916GHREQ	Q.tà
	16	101001601	1	916GHREQ	1
	25	101815801	1	925GHREQ	1
	32	102215901	1	932GHREQ	1
	40	103015901	1	940GHREQ	1



MANDRINI PORTAPINZA TIPO ER MINI
ER MINI COLLET CHUCK
MANDRINS A PINCES TYPE ER MINI
SPANNZANGENFUTTER ER MINI

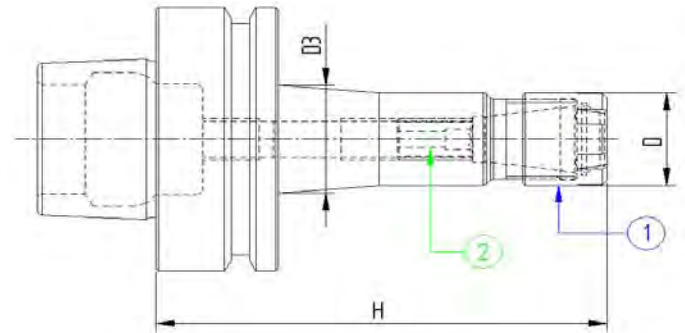


DIN 69893

DIN 6499

Bilanciato G.6,3 20.000 RPM

Su richiesta Bilanciature G.2,5 con EXTRA PREZZO



Codice	HSK	Descrizione	ER	H	D	D3
66FPM207	63/F	HSK63/F DIN69893 P/P H100 ER11MINI	11	100	16	19,5
66FPM210	63/F	HSK63/F DIN69893 P/P H100 ER16MINI	16	100	22	25
66FPM213	63/F	HSK63/F DIN69893 P/P H100 ER20MINI	20	100	28	32
66FPM216	63/F	HSK63/F DIN69893 P/P H100 ER25MINI	25	100	35	39

COMPONENTI - SPARE PARTS - PIECES DETACHEES - ERSATZTEILE

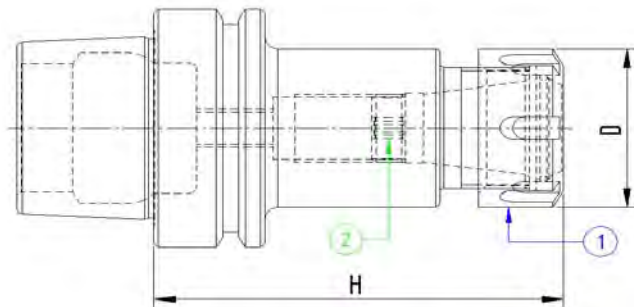
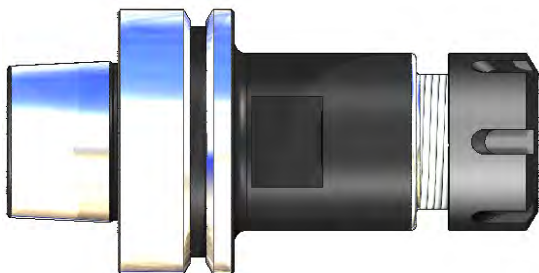
Tipo Cono ER **GHIERA INT.** Q.tà **GHIERA** Q.tà



HSK	ER	GHIERA INT.	Q.tà	GHIERA	Q.tà
11	100601004	1	911GHRMN	1	
16	101001601	1	916GHRMN	1	
20	101001601	1	920GHRMN	1	
25	101815801	1	925GHRMN	1	

Bilanciato G.6,3 20.000 RPM

Su richiesta Bilanciature G.2,5 con EXTRA PREZZO



Codice	HSK	Descrizione	ER	D	H
66FPP110	63/F	HSK63/F DIN69893 P/P H70 ER16	16	32	70
66FPP113	63/F	HSK63/F DIN69893 P/P H70 ER20	20	35	70
66FPP116	63/F	HSK63/F DIN69893 P/P H70 ER25	25	42	70
66FPP120	63/F	HSK63/F DIN69893 P/P H70 ER32	32	50	70
66FPP126	63/F	HSK63/F DIN69893 P/P H70 ER40	40	63	70

L=100

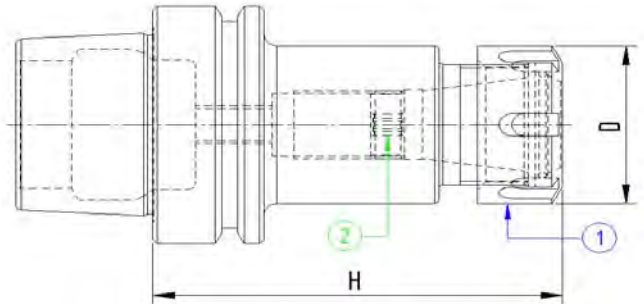
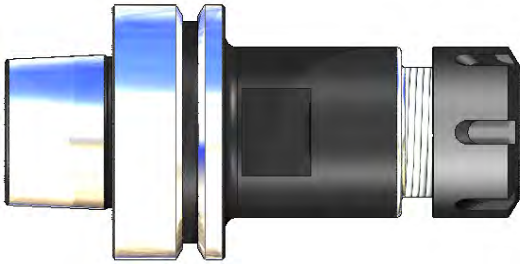
Codice	HSK	Descrizione	ER	D	H
66FPP210	63/F	HSK63/F DIN69893 P/P H100 ER16	16	32	100
66FPP213	63/F	HSK63/F DIN69893 P/P H100 ER20	20	35	100
66FPP216	63/F	HSK63/F DIN69893 P/P H100 ER25	25	42	100
66FPP220	63/F	HSK63/F DIN69893 P/P H100 ER32	32	50	100
66FPP226	63/F	HSK63/F DIN69893 P/P H100 ER40	40	63	100

COMPONENTI - SPARE PARTS - PIECES DETACHEES - ERSATZTEILE

Tipo Cono	ER	GHIERA INT.	Q.tà	GHIERA	Q.tà
HSK	16	101001601	1	916GHREQ	1
	20	101001601	1	920GHREQ	1
	25	101815801	1	925GHREQ	1
	32	102215901	1	932GHREQ	1
	40	103015901	1	940GHREQ	1

Bilanciato G.6,3 20.000 RPM

Su richiesta Bilanciature G.2,5 con EXTRA PREZZO





L=120

Codice	HSK	Descrizione	ER	D	H
66FPP310	63/F	HSK63/F DIN69893 P/P H120 ER16	16	32	120
66FPP313	63/F	HSK63/F DIN69893 P/P H120 ER20	20	35	120
66FPP316	63/F	HSK63/F DIN69893 P/P H120 ER25	25	42	120
66FPP320	63/F	HSK63/F DIN69893 P/P H120 ER32	32	50	120
66FPP326	63/F	HSK63/F DIN69893 P/P H120 ER40	40	63	120

L=160

Codice	HSK	Descrizione	ER	D	H
66FPP410	63/F	HSK63/F DIN69893 P/P H160 ER16	16	32	160
66FPP413	63/F	HSK63/F DIN69893 P/P H160 ER20	20	35	160
66FPP416	63/F	HSK63/F DIN69893 P/P H160 ER25	25	42	160
66FPP420	63/F	HSK63/F DIN69893 P/P H160 ER32	32	50	160
66FPP426	63/F	HSK63/F DIN69893 P/P H160 ER40	40	63	160

COMPONENTI - SPARE PARTS - PIECES DETACHEES - ERSATZTEILE

Tipo Cono	ER	GHIERA INT.	Q.tà	GHIERA	Q.tà
					
HSK	16	101001601	1	916GHREQ	1
	20	101001601	1	920GHREQ	1
	25	101815801	1	925GHREQ	1
	32	102215901	1	932GHREQ	1
	40	103015901	1	940GHREQ	1