

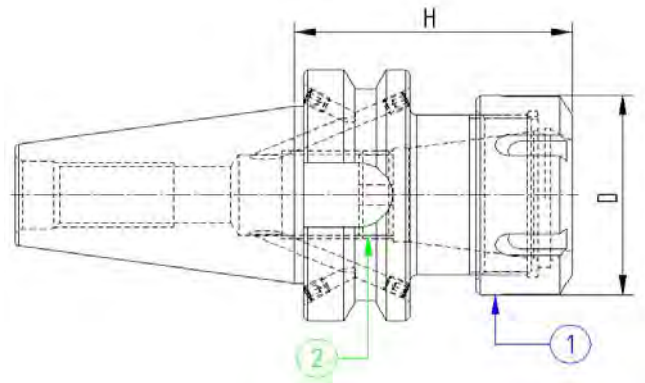
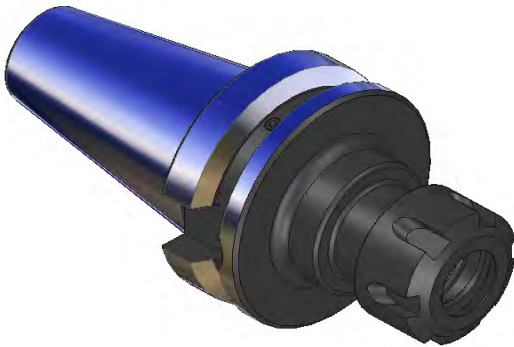

MANDRINI PORTAPINZA TIPO ER
 ER COLLET CHUCK
 MANDRINS A PINCES TYPE ER
 SPANNZANGENFUTTER ER



JIS-B 6339 M.AS 403/BT AD/B

DIN 6499


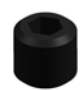
Bilanciato G.6,3 12.000 RPM



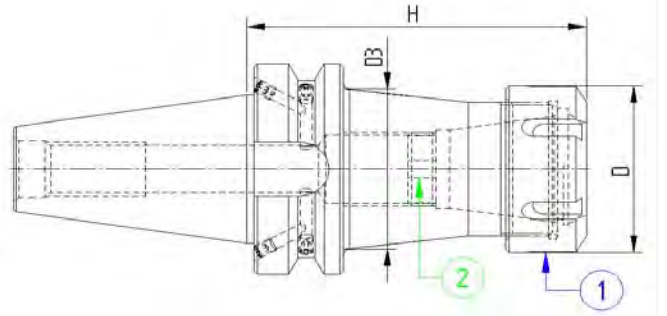
Codice	ISO	Descrizione	H	D
340PP110	40	ISO40 MAS403BT P/P H.70 ER16	70	32
340PP113	40	ISO40 MAS403BT P/P H.70 ER20	70	35
340PP116	40	ISO40 MAS403BT P/P H.70 ER25	70	42
340PP120	40	ISO40 MAS403BT P/P H.70 ER32	70	50
340PP126	40	ISO40 MAS403BT P/P H.70 ER40	70	63

----- Secondo fattibilità, fornibili su richiesta con cono ISO 30 -----

COMPONENTI - SPARE PARTS - PIECES DETACHEES - ERSATZTEILE

ER	GHIERA	Q.tà	GRANO	Q.tà
				
16	916GHREQ	1	101001601	1
20	920GHREQ	1	101001601	1
25	925GHREQ	1	101815801	1
32	932GHREQ	1	102215901	1
40	940GHREQ	1	103015901	1

Bilanciato G.6,3 12.000 RPM



Codice	ISO	Descrizione	H	D3	D
340PP210	40	ISO40 MAS403BT P/P H100 ER16	100	-	32
340PP213	40	ISO40 MAS403BT P/P H100 ER20	100	-	35
340PP216	40	ISO40 MAS403BT P/P H100 ER25	100	-	42
340PP220	40	ISO40 MAS403BT P/P H100 ER32	100	-	50
340PP226	40	ISO40 MAS403BT P/P H100 ER40	100	50	63
340PP310	40	ISO40 MAS403BT P/P H130 ER16	130	36	32
340PP313	40	ISO40 MAS403BT P/P H130 ER20	130	40	35
340PP316	40	ISO40 MAS403BT P/P H130 ER25	130	42	42
340PP320	40	ISO40 MAS403BT P/P H130 ER32	130	50	50
340PP326	40	ISO40 MAS403BT P/P H130 ER40	130	50	63

----- Secondo fattibilità, fornibili su richiesta con cono ISO 30 -----

COMPONENTI - SPARE PARTS - PIECES DETACHEES - ERSATZTEILE

ER	GHIERA	Q.tà	GRANO	Q.tà
16	916GHREQ	1	101001601	1
20	920GHREQ	1	101001601	1
25	925GHREQ	1	101815801	1
32	932GHREQ	1	102215901	1
40	940GHREQ	1	103015901	1

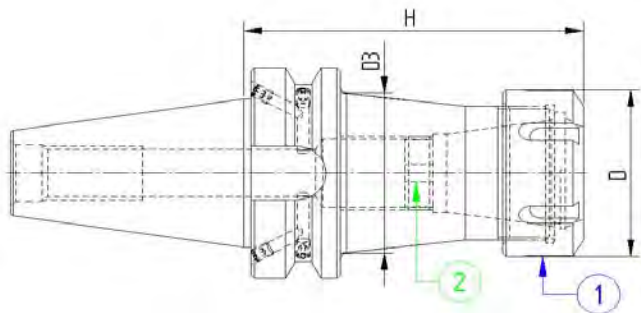
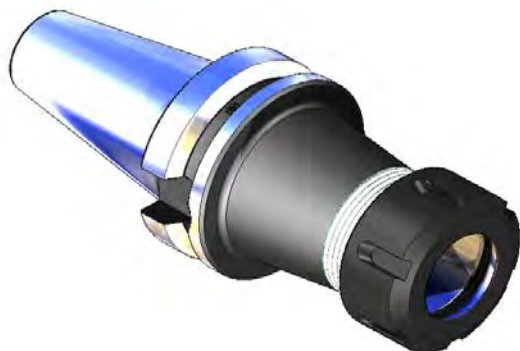
MANDRINI PORTAPINZA TIPO ER
ER COLLET CHUCK
MANDRINS A PINCES TYPE ER
SPANNZANGENFUTTER ER



JIS-B 6339 M.AS 403/BT .AD/B

DIN 6499


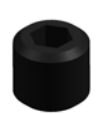
Bilanciato G.6,3 12.000 RPM



Codice	ISO	Descrizione	H	D3	D
340PP410	40	ISO40 MAS403BT P/P H160 ER16	160	-	32
340PP413	40	ISO40 MAS403BT P/P H160 ER20	160	-	35
340PP416	40	ISO40 MAS403BT P/P H160 ER25	160	-	42
340PP420	40	ISO40 MAS403BT P/P H160 ER32	160	-	50
340PP426	40	ISO40 MAS403BT P/P H160 ER40	160	50	63
340PP510	40	ISO40 MAS403BT P/P H200 ER16	200	-	32
340PP513	40	ISO40 MAS403BT P/P H200 ER20	200	-	35
340PP516	40	ISO40 MAS403BT P/P H200 ER25	200	-	42
340PP520	40	ISO40 MAS403BT P/P H200 ER32	200	-	50
340PP526	40	ISO40 MAS403BT P/P H200 ER40	200	50	63

----- Secondo fattibilità, fornibili su richiesta con cono ISO 30 -----

COMPONENTI - SPARE PARTS - PIÈCES DETACHEES - ERSATZTEILE

ER	GHIERA	Q.tà	GRANO	Q.tà
				
16	916GHREQ	1	101001601	1
20	920GHREQ	1	101001601	1
25	925GHREQ	1	101815801	1
32	932GHREQ	1	102215901	1
40	940GHREQ	1	103015901	1



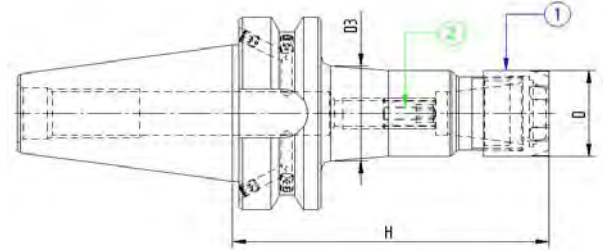
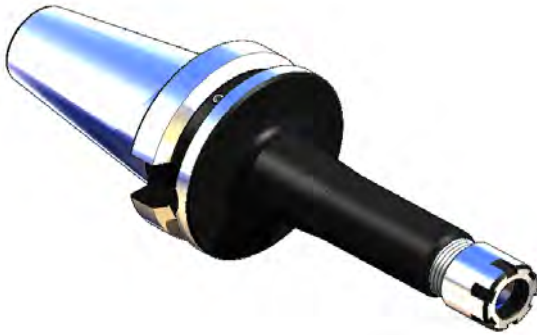
MANDRINI PORTAPINZA TIPO ER MINI
ER MINI COLLET CHUCK
MANDRINS A PINCES TYPE ER MINI
SPANNZANGENFUTTER ER MINI



JIS-B 6339 M.AS 403/BT .AD/B

DIN 6499



Bilanciato G.6,3 12.000 RPM



Codice	ISO	Descrizione	H	D3	D
340PM207	40	ISO40 MAS403BT P/P H100 ER11MINI	100	20	16
340PM210	40	ISO40 MAS403BT P/P H100 ER16MINI	100	26	22
340PM213	40	ISO40 MAS403BT P/P H100 ER20MINI	100	28	28
340PM216	40	ISO40 MAS403BT P/P H100 ER25MINI	100	35	35
340PM307	40	ISO40 MAS403BT P/P H130 ER11MINI	130	22	16
340PM310	40	ISO40 MAS403BT P/P H130 ER16MINI	130	28	22
340PM313	40	ISO40 MAS403BT P/P H130 ER20MINI	130	34	28
340PM316	40	ISO40 MAS403BT P/P H130 ER25MINI	130	40	35
340PM407	40	ISO40 MAS403BT P/P H160 ER11MINI	160	28	16
340PM410	40	ISO40 MAS403BT P/P H160 ER16MINI	160	26	22
340PM413	40	ISO40 MAS403BT P/P H160 ER20MINI	160	34	28
340PM416	40	ISO40 MAS403BT P/P H160 ER25MINI	160	35	35
340PM510	40	ISO40 MAS403BT P/P H200 ER16MINI	200	32	22
340PM513	40	ISO40 MAS403BT P/P H200 ER20MINI	200	38	28
340PM516	40	ISO40 MAS403BT P/P H200 ER25MINI	200	44	35

----- Secondo fattibilità, fornibili su richiesta con cono ISO 30 -----

COMPONENTI - SPARE PARTS - PIECES DETACHEES - ERSATZTEILE

ER MINI	GHIERA	Q.tà	GRANO	Q.tà
				
11	911GHRMN	1	100601004	1
16	916GHRMN	1	101001601	1
20	920GHRMN	1	101001601	1
25	925GHRMN	1	101815801	1