



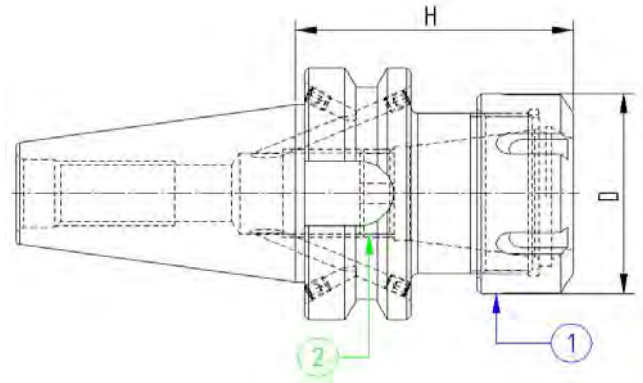
MANDRINI PORTAPINZA TIPO ER
ER COLLET CHUCK
MANDRINS A PINCES TYPE ER
SPANNZANGENFUTTER ER



JIS-B 6339 M.AS 403/BT .AD/B

DIN 6499



Bilanciato G.6,3 12.000 RPM



Codice	ISO	Descrizione	H	D
350PP110	50	ISO50 MAS403BT P/P H80 ER16	80	32
350PP113	50	ISO50 MAS403BT P/P H80 ER20	80	35
350PP116	50	ISO50 MAS403BT P/P H80 ER25	80	42
350PP120	50	ISO50 MAS403BT P/P H80 ER32	80	50
350PP126	50	ISO50 MAS403BT P/P H80 ER40	80	63

----- Secondo fattibilità, fornibili su richiesta con cono ISO 30 -----

COMPONENTI - SPARE PARTS - PIECES DETACHEES - ERSATZTEILE

ER	GHIERA	Q.tà	GRANO	Q.tà
				
16	916GHREQ	1	101001601	1
20	920GHREQ	1	101001601	1
25	925GHREQ	1	101815801	1
32	932GHREQ	1	102215901	1
40	940GHREQ	1	103015901	1



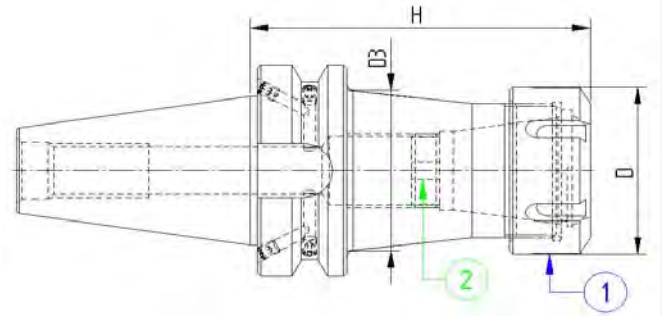
MANDRINI PORTAPINZA TIPO ER
ER COLLET CHUCK
MANDRINS A PINCES TYPE ER
SPANNZANGENFUTTER ER



JIS-B 6339 M.AS 403/BT .AD/B

DIN 6499

Bilanciato G.6,3 12.000 RPM



Codice	ISO	Descrizione	H	D3	D
350PP210	50	ISO50 MAS403BT P/P H100 ER16	100	-	32
350PP213	50	ISO50 MAS403BT P/P H100 ER20	100	-	35
350PP216	50	ISO50 MAS403BT P/P H100 ER25	100	-	42
350PP220	50	ISO50 MAS403BT P/P H100 ER32	100	-	50
350PP226	50	ISO50 MAS403BT P/P H100 ER40	100	-	63
350PP234	50	ISO50 MAS403BT P/P H100 ER50	100	80	-
350PP310	50	ISO50 MAS403BT P/P H130 ER16	130	32	32
350PP313	50	ISO50 MAS403BT P/P H130 ER20	130	35	35
350PP316	50	ISO50 MAS403BT P/P H130 ER25	130	42	42
350PP320	50	ISO50 MAS403BT P/P H130 ER32	130	50	50
350PP326	50	ISO50 MAS403BT P/P H130 ER40	130	63	63
350PP334	50	ISO50 MAS403BT P/P H130 ER50	130	80	-

----- Secondo fattibilità, fornibili su richiesta con cono ISO 30 -----

COMPONENTI - SPARE PARTS - PIECES DETACHEES - ERSATZTEILE

ER	GHIERA	Q.tà	GRANO	Q.tà
16	916GHREQ	1	101001601	1
20	920GHREQ	1	101001601	1
25	925GHREQ	1	101815801	1
32	932GHREQ	1	102215901	1
40	940GHREQ	1	103015901	1
50	-	-	103015901	1

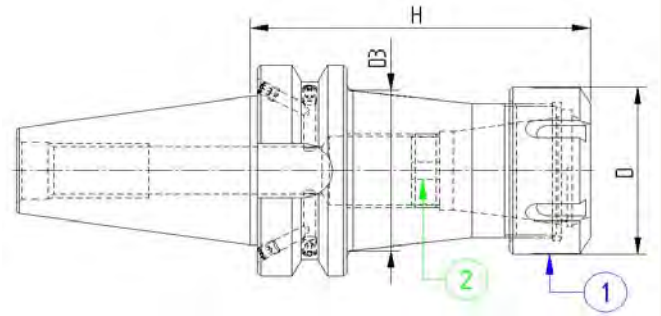
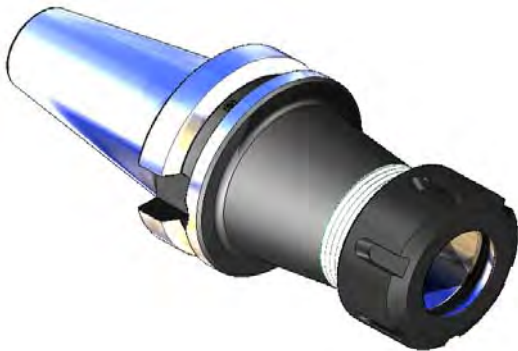

MANDRINI PORTAPINZA TIPO ER
 ER COLLET CHUCK
 MANDRINS A PINCES TYPE ER
 SPANNZANGENFUTTER ER



JIS-B 6339 M.AS 403/BT .AD/B

DIN 6499


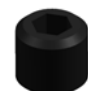
Bilanciato G.6,3 12.000 RPM



Codice	ISO	Descrizione	H	D3	D
350PP410	50	ISO50 MAS403BT P/P H160 ER16	160	32	32
350PP413	50	ISO50 MAS403BT P/P H160 ER20	160	35	35
350PP416	50	ISO50 MAS403BT P/P H160 ER25	160	42	42
350PP420	50	ISO50 MAS403BT P/P H160 ER32	160	50	50
350PP426	50	ISO50 MAS403BT P/P H160 ER40	160	63	63
350PP510	50	ISO50 MAS403BT P/P H200 ER16	200	32	32
350PP513	50	ISO50 MAS403BT P/P H200 ER20	200	42	42
350PP516	50	ISO50 MAS403BT P/P H200 ER25	200	42	42
350PP520	50	ISO50 MAS403BT P/P H200 ER32	200	50	50
350PP526	50	ISO50 MAS403BT P/P H200 ER40	200	63	63

----- Secondo fattibilità, fornibili su richiesta con cono ISO 30 -----

COMPONENTI - SPARE PARTS - PIÈCES DETACHEES - ERSATZTEILE

ER	GHIERA	Q.tà	GRANO	Q.tà
				
16	916GHREQ	1	101001601	1
20	920GHREQ	1	101001601	1
25	925GHREQ	1	101815801	1
32	932GHREQ	1	102215901	1
40	940GHREQ	1	103015901	1



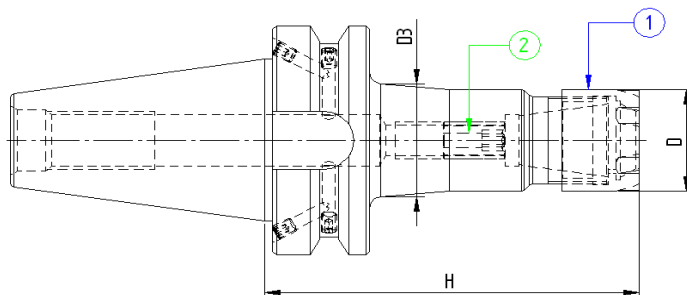
MANDRINI PORTAPINZA TIPO ER MINI
ER MINI COLLET CHUCK
MANDRINS A PINCES TYPE ER MINI
SPANNZANGENFUTTER ER MINI



JIS-B 6339 M.AS 403/BT.A

DIN 6357

Bilanciato G.6,3 12.000 RPM



Codice	ISO	Descrizione	H	D3	D
350PM210	50	ISO50 MAS403BT P/P H100 ER16MINI	100	26	22
350PM213	50	ISO50 MAS403BT P/P H100 ER20MINI	100	28	28
350PM216	50	ISO50 MAS403BT P/P H100 ER25MINI	100	35	35
350PM310	50	ISO50 MAS403BT P/P H130 ER16MINI	130	25	22
350PM313	50	ISO50 MAS403BT P/P H130 ER20MINI	130	32	28
350PM316	50	ISO50 MAS403BT P/P H130 ER25MINI	130	40	35
350PM410	50	ISO50 MAS403BT P/P H160 ER16MINI	160	28	22
350PM413	50	ISO50 MAS403BT P/P H160 ER20MINI	160	35	28
350PM416	50	ISO50 MAS403BT P/P H160 ER25MINI	160	40	35
350PM510	50	ISO50 MAS403BT P/P H200 ER16MINI	200	35	22
350PM513	50	ISO50 MAS403BT P/P H200 ER20MINI	200	42	28
350PM516	50	ISO50 MAS403BT P/P H200 ER25MINI	200	44	35

----- Secondo fattibilità, fornibili su richiesta con cono ISO 30 -----

COMPONENTI - SPARE PARTS - PIECES DETACHEES - ERSATZTEILE

Codice	GHIERA	Q.tà	GRANO	Q.tà
--------	--------	------	-------	------



16	916GHRMN	1	101001601	1
20	920GHRMN	1	101001601	1
25	925GHRMN	1	101815801	1