



MANDRINI PORTAPINZA TIPO ER MINI
ER COLLET CHUCK MINI
MANDRINS A PINCES TYPE ER MINI
SPANNZANGENFUTTER ER TYPE MINI

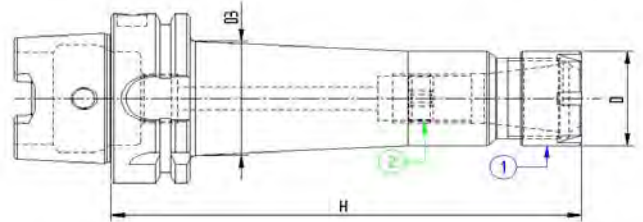


DIN 69893

DIN 6499

Bilanciato G.6,3 20.000 RPM

Su richiesta Bilanciature G.2,5 con EXTRA PREZZO



STANDARD

Codice	HSK	Descrizione	ER	D	H	D3
65APM207	50/A	HSK50/A DIN69893 P/P H100 ER11MINI	11	16	100	20
65APM210	50/A	HSK50/A DIN69893 P/P H100 ER16MINI	16	22	100	26

L = 160

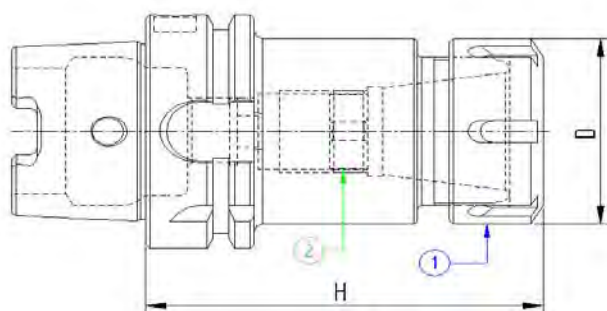
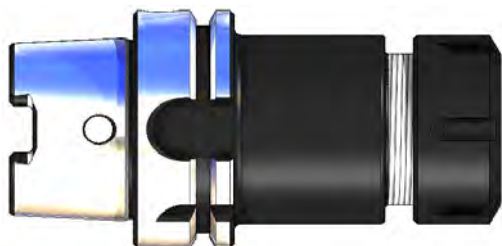
Codice	HSK	Descrizione	ER	D	H	D3
65APM407	50/A	HSK50/A DIN69893 P/P H160 ER11MINI	11	16	160	23,5
65APM410	50/A	HSK50/A DIN69893 P/P H160 ER16MINI	16	22	160	28

COMPONENTI - SPARE PARTS - PIECES DETACHEES - ERSATZTEILE

Tipo Cono	ER MINI	GRANO	Q.tà	GHIERA	Q.tà
HSK50/A	11		1		1
	16		1		1

Bilanciato G.2,5 20.000 RPM

Su richiesta Bilanciature G.2,5 con EXTRA PREZZO



STANDARD

Codice	HSK	Descrizione	ER	D	H
65APP110	50/A	HSK50/A DIN69893 P/P H70 ER16	16	32	70
65APP113	50/A	HSK50/A DIN69893 P/P H70 ER20	20	35	70
65APP116	50/A	HSK50/A DIN69893 P/P H70 ER25	25	42	70
65APP120	50/A	HSK50/A DIN69893 P/P H70 ER32	32	50	70
65APP126	50/A	HSK50/A DIN69893 P/P H70 ER40	40	63	70

L = 160

Codice	HSK	Descrizione	ER	D	H
65APP210	50/A	HSK50/A DIN69893 P/P H100 ER16	16	32	100
65APP213	50/A	HSK50/A DIN69893 P/P H100 ER20	20	35	100
65APP216	50/A	HSK50/A DIN69893 P/P H100 ER25	25	42	100
65APP220	50/A	HSK50/A DIN69893 P/P H100 ER32	32	50	100
65APP226	50/A	HSK50/A DIN69893 P/P H100 ER40	40	63	100

COMPONENTI - SPARE PARTS - PIECES DETACHEES - ERSATZTEILE

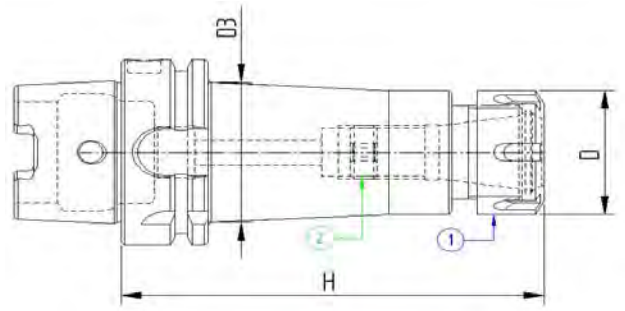
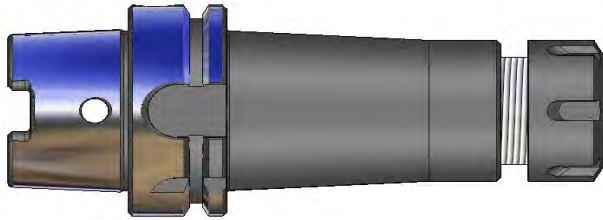
Tipo Cono ER GRANO Q.tà GHIERA Q.tà



HSK50/A	ER	GRANO	Q.tà	GHIERA	Q.tà
	16	101001601	1	916GHREQ	1
	20	101001601	1	920GHREQ	1
	25	101815801	1	925GHREQ	1
	32	102215901	1	932GHREQ	1
	40	103015901	1	940GHREQ	1

Bilanciato G.2,5 20.000 RPM

Su richiesta Bilanciature G.2,5 con EXTRA PREZZO



Codice	HSK	Descrizione	ER	D	H	D3
65APP410	50/A	HSK50/A DIN69893 P/P H160 ER16	16	32	160	-
65APP413	50/A	HSK50/A DIN69893 P/P H160 ER20	20	35	160	-
65APP416	50/A	HSK50/A DIN69893 P/P H160 ER25	25	42	160	42
65APP420	50/A	HSK50/A DIN69893 P/P H160 ER32	32	50	160	50
65APP426	50/A	HSK50/A DIN69893 P/P H160 ER40	40	63	160	-

COMPONENTI - SPARE PARTS - PIECES DETACHEES - ERSATZTEILE

Tipo Cono	ER	GRANO	Q.tà	GHIERA	Q.tà
					
HSK50/A	16	101001601	1	916GHREQ	1
	20	101001601	1	920GHREQ	1
	25	101815801	1	925GHREQ	1
	32	102215901	1	932GHREQ	1
	40	103015901	1	940GHREQ	1



MANDRINI PORTAPINZA TIPO ER MINI
ER COLLET CHUCKS MINI
MANDRINS A PINCES TYPE ER MINI
SPANNZANGENFUTTER ER TYPE MINI

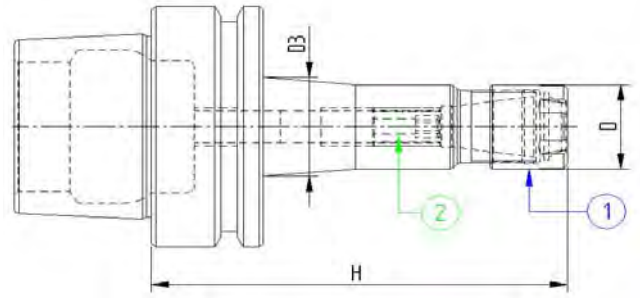
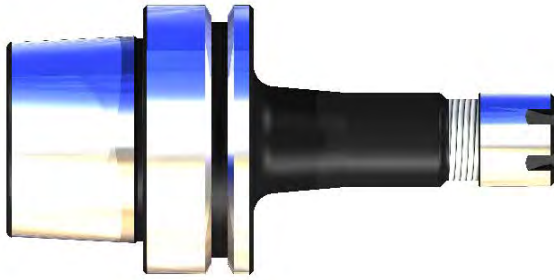


DIN 69893

DIN 6499

Bilanciato G.6,3 20.000 RPM

Su richiesta Bilanciature G.2,5 con EXTRA PREZZO



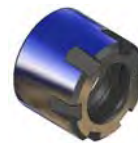
Codice	HSK	Descrizione	ER	D	H	D3
65EPM207	50/E	HSK50/E DIN69893 P/P H100 ER11MINI	11	16	100	20
65EPM210	50/E	HSK50/E DIN69893 P/P H100 ER16MINI	16	22	100	24

L = 160

Codice	HSK	Descrizione	ER	D	H	D3
65EPM407	50/E	HSK50/E DIN69893 P/P H160 ER11MINI	11	16	160	24
65EPM410	50/E	HSK50/E DIN69893 P/P H160 ER16MINI	16	22	160	30

COMPONENTI - SPARE PARTS - PIECES DETACHEES - ERSATZTEILE

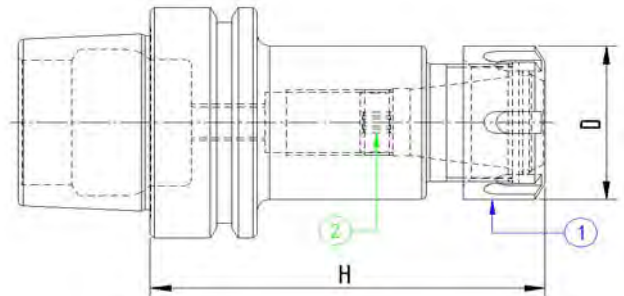
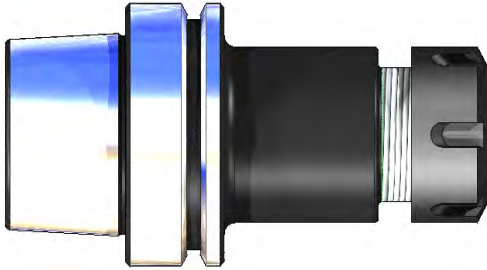
Typo Cono | ER MINI | GRANO INT. | Q.tà | GHIERA | Q.tà



HSK50/E	11	100601001	1	911GHRMN	1
	16	101001601	1	916GHRMN	1

Bilanciato G.6,3 20.000 RPM

Su richiesta Bilanciature G.2,5 con EXTRA PREZZO



Codice	HSK	Descrizione	ER	D	H
65EPP210	50/E	HSK50/E DIN69893 P/P H80 ER16	16	32	80
65EPP213	50/E	HSK50/E DIN69893 P/P H80 ER20	20	35	80
65EPP216	50/E	HSK50/E DIN69893 P/P H80 ER25	25	42	80
65EPP220	50/E	HSK50/E DIN69893 P/P H80 ER32	32	50	80
65EPP226	50/E	HSK50/E DIN69893 P/P H80 ER40	40	63	80

COMPONENTI - SPARE PARTS - PIECES DETACHEES - ERSATZTEILE

Tipo Cono ER GRANO INT. Q.tà GHIERA Q.tà



HSK50/E	ER	GRANO INT.	Q.tà	GHIERA	Q.tà
	16	101001601	1	916GHREQ	1
	20	101001601	1	920GHREQ	1
	25	101815801	1	925GHREQ	1
	32	102215901	1	932GHREQ	1
	40	103015901	1	940GHREQ	1



MANDRINI PORTAPINZA TIPO ER - SERIE LUNGA
 ER COLLET CHUCK - LONG
 MANDRINS A PINCES TYPE ER - LONGUE
 SPANNZANGENFUTTER ER TYPE - LANGE AUSFUEHRUNG

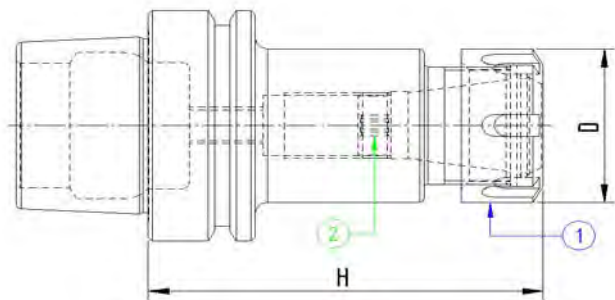
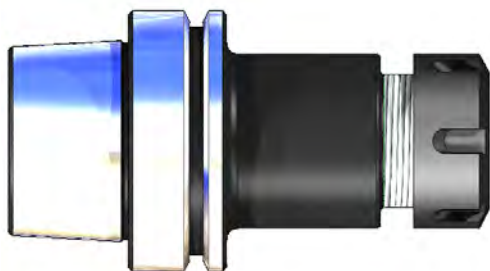


DIN 69893

DIN 6499

Bilanciato G.6,3 20.000 RPM

Su richiesta Bilanciature G.2,5 con EXTRA PREZZO



Codice	HSK	Descrizione	ER	D	H
65EPP410	50/E	HSK50/E DIN69893 P/P H160 ER16	16	32	160
65EPP413	50/E	HSK50/E DIN69893 P/P H160 ER20	20	35	160
65EPP416	50/E	HSK50/E DIN69893 P/P H160 ER25	25	42	160
65EPP420	50/E	HSK50/E DIN69893 P/P H160 ER32	32	50	160
65EPP426	50/E	HSK50/E DIN69893 P/P H160 ER40	40	63	160

COMPONENTI - SPARE PARTS - PIECES DETACHEES - ERSATZTEILE

Tipo Cono ER GRANO INT. Q.tà GHIERA Q.tà



HSK50/E	ER	GRANO INT.	Q.tà	GHIERA	Q.tà
	16	101001601	1	916GHREQ	1
	20	101001601	1	920GHREQ	1
	25	101815801	1	925GHREQ	1
	32	102215901	1	932GHREQ	1
	40	103015901	1	940GHREQ	1



MANDRINI PORTAPINZA TIPO ER MIINI
ER COLLET CHUCKS MINI
MANDRINS A PINCES TYPE ER MINI
SPANNZANGENFUTTER ER TYPE MINI

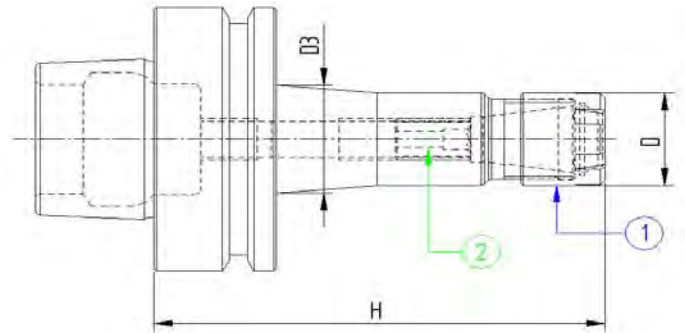
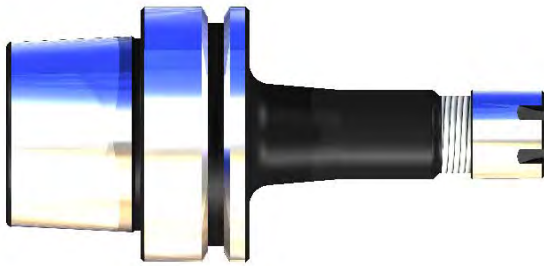


DIN 69893

DIN 6499

Bilanciato G.6,3 20.000 RPM

Su richiesta Bilanciature G.2,5 con EXTRA PREZZO



Codice	HSK	Descrizione	ER	D	H	D3
65FPM207	50/F	HSK50/F DIN69893 P/P H100 ER11MINI	11	16	100	19
65FPM210	50/F	HSK50/F DIN69893 P/P H100 ER16MINI	16	22	100	25

L = 160

Codice	HSK	Descrizione	ER	D	H	D3
65FPM407	50/F	HSK50/F DIN69893 P/P H160 ER11MINI	11	16	160	19
65FPM410	50/F	HSK50/F DIN69893 P/P H160 ER16MINI	16	22	160	25

COMPONENTI - SPARE PARTS - PIECES DETACHEES - ERSATZTEILE

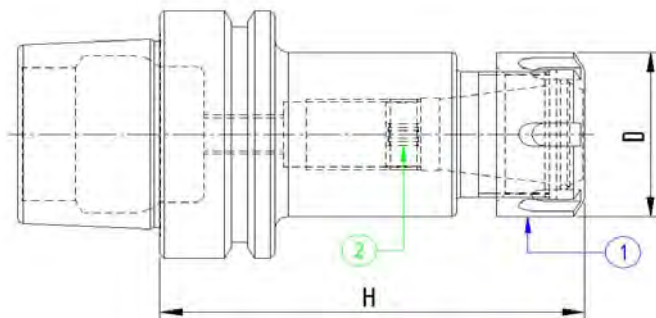
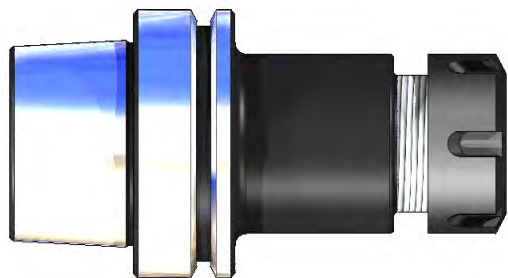
Tipo Cono ER MINI GRANO Q.tà GHIERA Q.tà



HSK50/F	11	100601004	1	911GHRMN	1
	16	101001601	1	916GHRMN	1

Bilanciato G.6,3 20.000 RPM

Su richiesta Bilanciature G.2,5 con EXTRA PREZZO



Codice	HSK	Descrizione	ER	D	H
65FPP210	50/F	HSK50/F DIN69893 P/PINZA H.100 ER16	16	32	100
65FPP213	50/F	HSK50/F DIN69893 P/PINZA H.100 ER20	20	35	100
65FPP216	50/F	HSK50/F DIN69893 P/PINZA H.100 ER25	25	42	100
65FPP220	50/F	HSK50/F DIN69893 P/PINZA H.100 ER32	32	50	100
65FPP226	50/F	HSK50/F DIN69893 P/PINZA H.100 ER40	40	63	100

COMPONENTI - SPARE PARTS - PIECES DETACHEES - ERSATZTEILE

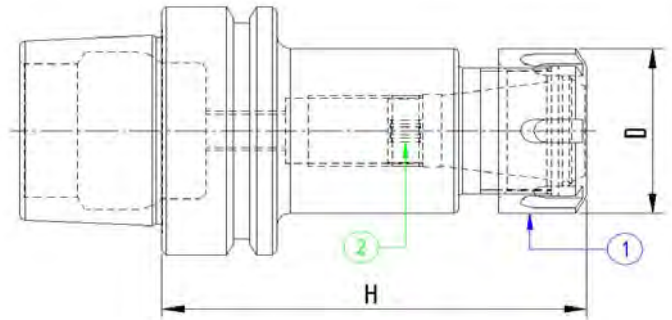
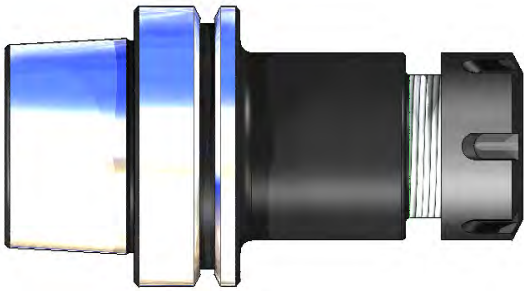
Tipo Cono ER GRANO INT. Q.tà GHIERA Q.tà



HSK50/F	ER	GRANO INT.	Q.tà	GHIERA	Q.tà
	16	101001601	1	916GHREQ	1
	20	101001601	1	920GHREQ	1
	25	101815801	1	925GHREQ	1
	32	102215901	1	932GHREQ	1
	40	103015901	1	940GHREQ	1

Bilanciato G.6,3 20.000 RPM

Su richiesta Bilanciature G.2,5 con EXTRA PREZZO



Codice	HSK	Descrizione	ER	D	L
65FPP410	50/F	HSK50/F DIN69893 P/PINZA H.160 ER16	16	32	160
65FPP413	50/F	HSK50/F DIN69893 P/PINZA H.160 ER20	20	35	160
65FPP416	50/F	HSK50/F DIN69893 P/PINZA H.160 ER25	25	42	160
65FPP420	50/F	HSK50/F DIN69893 P/PINZA H.160 ER32	32	50	160
65FPP426	50/F	HSK50/F DIN69893 P/PINZA H.160 ER40	40	63	160

COMPONENTI - SPARE PARTS - PIECES DETACHEES - ERSATZTEILE

Tipo Cono ER GRANO INT. Q.tà GHIERA Q.tà



HSK50/F	ER	GRANO INT.	Q.tà	GHIERA	Q.tà
	16	101001601	1	916GHREQ	1
	20	101001601	1	920GHREQ	1
	25	101815801	1	925GHREQ	1
	32	102215901	1	932GHREQ	1
	40	103015901	1	940GHREQ	1