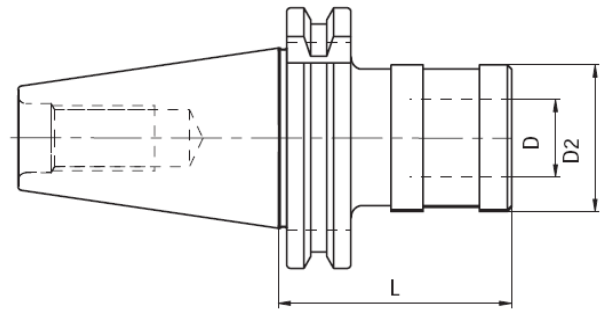




PORTAMASCHI A CAMBIO RAPIDO  
 QUICK CHANGE TAP HOLDER  
 MANDRINS DE TARAUDAGE A CHANGEMENT RAPIDE  
 GEWINDE-SCHNELLWECHSELFUTTER



**DIN 69871 AD/B**



Codice	ISO	Descrizione	L	D2	D
140PCRM1	40	ISO40 DIN69871 M/PORTAM/C/R H.60 GR.1	60	38	19
140PCRM2	40	ISO40 DIN69871 M/PORTAM/C/R H.92 GR.2	92	54	31
150PCRM1	50	ISO50 DIN69871 M/PORTAM/C/R H.62 GR.1	62	38	19
150PCRM2	50	ISO50 DIN69871 M/PORTAM/C/R H.83 GR.2	83	54	31

**----- Secondo fattibilità, fornibili su richiesta con cono ISO 30 -----**

**ACCESSORI - ACCESSORIES - ACCESSOIRES - ZUBEHOR**



RIF. PAGINA . 298



RIF. PAGINA . 299